

Product Information

2/2008

► Neue Komponenten und Produktänderungen

► New components and changes in product design

Katalog Seite 25

Ölsammler: Befestigung

Beginnend ab April 2008 werden die Ölsammler vom Typ OSA-7,5, OSA-11 und OSA-18 sukzessive mit einem neuen Rundfuß ausgerüstet. Die Bauhöhe der Geräte wird dadurch geringfügig verändert. **Die neue Ausführung wird durch einen Zusatzaufkleber auf der Verpackung gekennzeichnet.**

Catalogue page 25

Oil Reservoir: Mounting

Starting with April 2008 the oil reservoir types OSA-7,5, OSA-11 and OSA-18 will be equipped with a new mounting design. Therefore the height of the vessels will be slightly changed.

The new versions have an additional marking on the packaging.

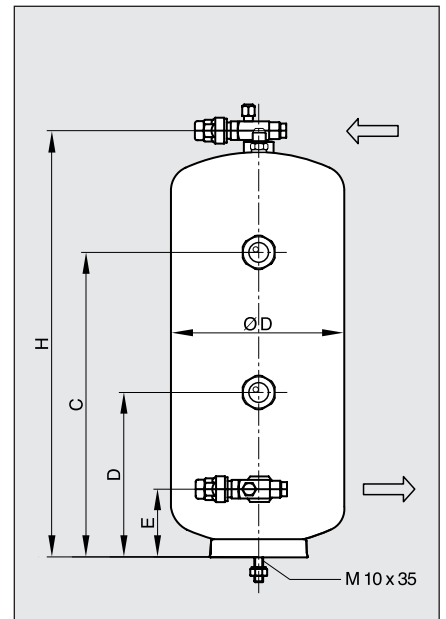
Technische Daten

Pos.	Ölsammelgefäß	Inhalt	Abmessungen				
			Dimensions				
Pos.	Oil Reservoir	Volume	Ø D	H	E	D	C
	Typ	l (dm³)	mm	mm	mm	mm	mm
1	OSA-7,5	7,5	200	360	60	120	215
				neu/new	345	76	136
2	OSA-11	11	200	500	60	120	328
				neu/new	441	76	136
3	OSA-18	18	300	400	70	120	218
				neu/new	407	80	128

Technical Data

Maßzeichnungen

Dimensional Drawings



Katalog Seite 10

Ölabscheider

Für größere Verbundanlagen hat ESK einen neuen Ölabscheider vom Typ OS-104FY in das Verkaufsprogramm aufgenommen. Die Leistungsdaten sind der folgenden Tabelle zu entnehmen.

Die Geräte sind ab April 2008 ab Lager Velten lieferbar.

Catalogue Page 10

Oil Separator

For parallel systems with larger capacities ESK is introducing a new oil separator the type OS-104FY. The capacity data of the new oil separator are shown in the chart below.

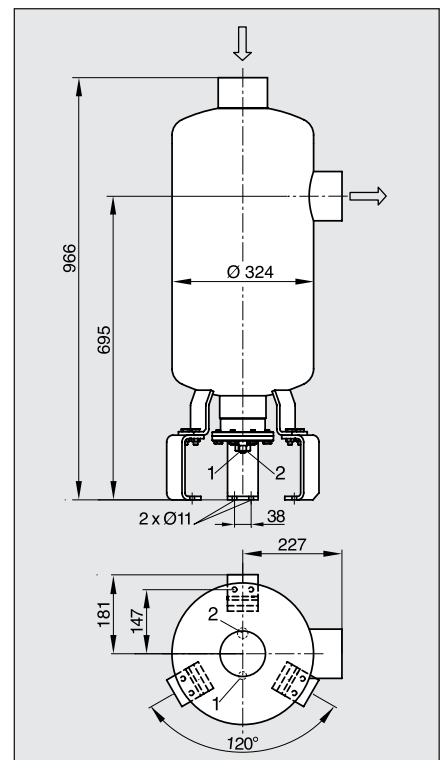
The OS-104FY will be available from April 2008.

Technische Daten

Ölabscheider Typ	V _H (m³/h) max. zul. Verdichter Hubvolumen, theo. bei 40 °C Verflüssigungstemperatur				
	V _H (m³/h) max. admissible Comp.Displacement, theo. at 40 °C Condensing Temperature				
Oil Separator Type	Verdampfungstemperatur / Evap. temperature °C				
	10	0	-10	-20	-30
OS-104FY	500	600	700	800	1000

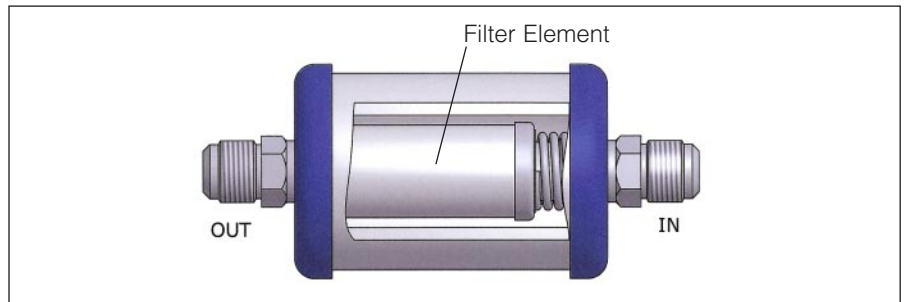
1) Ölrückführung 10 x 1 Bördel / Oil Return 3/8" Flare
2) Service Anschluss 1" / Service connection 1"

Technical Data



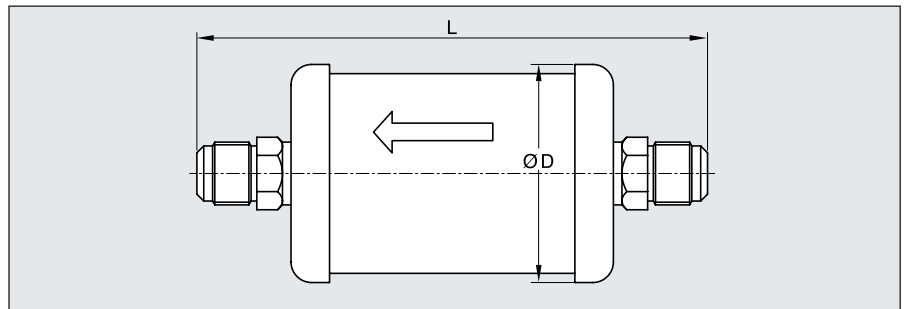
Ölfiter

Für die elektronischen Ölspiegelregulatoren vom Typ ERM2-... und ERHD-.. hat ESK einen Ölfiter mit einer Filterfeinheit von **5 µm** konzipiert. Der Aufbau des Filterelements ist der Zeichnung zu entnehmen. Der Filter sichert die Magnetventilfunktion des elektronischen Regulators. Die Filter stehen ab Mai 2008 zur Verfügung.



Oil Strainer

For the protection of the electronic oil level control types ERM2-... and ERHD-.. ESK has designed a new strainer type. This new design will be able to pick up contaminants larger **5 µm**. Therefore the filter is able to protect efficiently the solenoid valve of the regulator. The new filters will be available from May 2008.



Technische Daten

Technical Data

Pos.	Ölfiter Typ	Inhalt	Abmessung		Anschluss		Zulässige Betriebstemperatur	Zulässiger Betriebsdruck
Pos.	Oil Strainer Type	Volume	Dimension		Connection Flare O.D.		Admissible operating Temperature	Admissible operating pressure
		V dm ³ (l)	ØD mm	L mm	mm	inch	TS °C	PS bar
1	FF-10B	0,4	77	130	10	3/8"	+ 20 bis / up to + 120	31
2	FF-16B	0,4	77	140	16	5/8"	+ 20 bis / up to + 120	31