

Ölabscheider OS

Die genannten ESK-Komponenten sind Druckbehälter und ausschließlich für die Anwendung in Kälteanlagen bestimmt. Sie entsprechen der EG-Druckgeräterichtlinie 2014/68/EU. Eine Inbetriebnahme ist nur unter der Voraussetzung zulässig, dass der Einbau entsprechend den gesetzlichen Vorschriften erfolgte. Alle Komponenten werden entsprechend den geltenden Regeln konstruiert und gefertigt. AD-Merkblätter; Druckgeräterichtlinie; EN 378

Anwendung

ESK-Ölabscheider sind für den Einsatz mit HFKW- und HFCKW-Kältemitteln freigegeben.

Technische Spezifikation

Max. zulässiger Betriebsüberdruck (P_s max) im Temperaturbereich
[1] Zul. Betriebstemperatur: 140 ... -10°C → P_{s1} : 31 bar
[2] Zul. Betriebstemperatur: -10 ... -40°C → P_{s2} : 10 bar
Max. Druckdifferenz Ölrückführung: 25 bar

Betrieb mit Kältemitteln der Fluidgruppe 1

Mit Ausnahme der Typen OS-54FM und OS-104FY sind alle hermetischen und geflanschten Ölabscheider vom Typ OS-.. standardmäßig für den Einsatz mit R290, R600a, R717 und R723 freigegeben.

Typ OS-104FY kann mit dem Suffix -FL1 mit Sonderfreigabe bestellt werden. Hermetische Ölabscheider sind im Standard außerdem auch für R1270 freigegeben, geflanschte Ölabscheider auf Anfrage.

Alle Kältemittel, für die die ESK-Komponenten freigegeben wurden, sind auf dem jeweiligen Typenschild angegeben. Ausschließlich so gekennzeichnete Geräte dürfen in Verbindung mit diesen Kältemitteln betrieben werden.

Der Anschluss für die Ölrückföhrleitung ist standardmäßig ein Bördelfitting. Um Stahlrohr anschließen zu können, stehen die Adaptersätze NH-10W (mit Winkelstück) und NH-10G für eine ERMETO Verbindung zur Verfügung.

Technische Spezifikation FL1

Max. zulässiger Betriebsüberdruck (P_s max) im Temperaturbereich
[1] Zul. Betriebstemperatur: 140 ... -10°C → P_{s1} : 25 bar
[2] Zul. Betriebstemperatur: -10 ... -40°C → P_{s2} : 10 bar
Max. Druckdifferenz Ölrückführung: 25 bar



Es besteht ein erhöhtes Risiko von leichter Entflammbarkeit, toxischer Wirkung und Explosivität.

Grundvoraussetzungen für die Herstellung und den Betrieb derartiger Anlagen sind Kältemittel spezifische Kenntnisse und die absolute Einhaltung der Sicherheitsvorschriften für Kältemittel.

Es dürfen nur Komponenten eingesetzt werden, die von ESK für solche Anwendungen konstruiert und freigegeben wurden.



Für die Herstellung, den Betrieb und den Service von Kälteanlagen mit brennbaren Kältemitteln sind besondere Bestimmungen gültig. Es sind Vorkehrungen zu treffen, die bei einem Kältemittelaustritt eine gefahrlose Entlüftung gewähren, damit kein zündfähiges Gasgemisch entsteht. In folgenden Normen sind zum Beispiel Bestimmungen über die Ausführung von Anlagen beschrieben: EN 378, DGUV 100-500 Kap.2.35

Oil Separators OS

The ESK components mentioned are pressure vessels and shall be used in refrigeration plants exclusively. They correspond to EU-Pressure Equipment Directive 2014/68/EU. Operation is only permitted if the installation was carried out in accordance with legal regulations. All components are constructed and produced in accordance with the regulations in force. AD leaflets; pressure equipment guideline; EN 378

Application

ESK oil separators are suitable for use with HFC and HCFC refrigerants.

Technical specification

Max. allowable operating pressure (P_s max) according to the temperature range
[1] Allow. operating temperature: 140 ... -10°C → P_{s1} : 31 bar
[2] Allow. operating temperature: -10 ... -40°C → P_{s2} : 10 bar
Max. differential pressure oil return: 25 bar

Operation with hazardous fluids (fluids of group 1)

Except of the types OS-54FM and OS-104FY all hermetic and all flanged ESK oil separators types OS-.. are approved for R290, R600a, R717 and R723 as standard. To order the type OS-104FY with approval add the suffix -FL1 to the model designation, please. In addition all hermetic OS oil separators are suitable for R1270, flanged oil separators only on request.

All approved refrigerants are shown on the product label. Only in this way designated devices are allowed to operate with these refrigerants.

The oil return line connection is as standard a flare fitting. Adapter sets NH-10W and NH-10G are available to fit a 3/8" steel tube by means of ERMETO system.

Technical specification FL1

Max. allowable operating pressure (P_s max) according to the temperature range
[1] Allow. operating temperature: 140 ... -10°C → P_{s1} : 25 bar
[2] Allow. operating temperature: -10 ... -40°C → P_{s2} : 10 bar
Max. differential pressure oil return: 25 bar



There is an increased risk of high inflammability, toxic effects and explosiveness.

Refrigerant-specific knowledge as well as strictly keeping the safety regulations are fundamental requirements for the production and operation of such plants.

Only components shall be used that have been constructed and released by ESK for such installations and/or operations.



For the production, operation, and service of refrigeration plants with inflammable refrigerants, special regulations come into force. Precautions must be taken so that, upon discharge of refrigerant, a safely ventilation is guaranteed, in order to avoid the development of an ignitable gas mixture. The following norms describe e.g. regulations regarding the execution of plants: EN 378, DGUV 100-500 ch.2.35

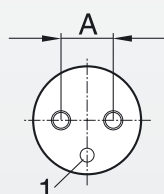
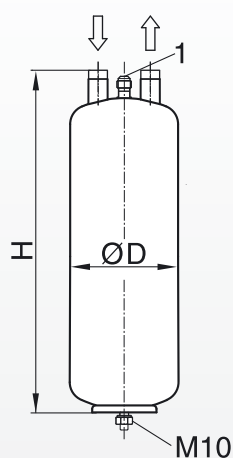
Technische Daten

Technical data

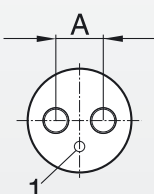
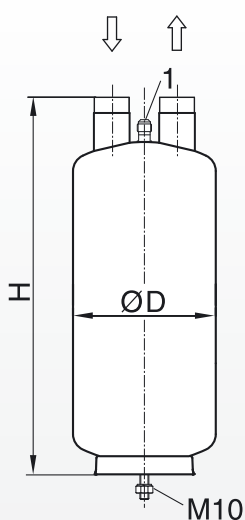
Ölabscheider Oil separator	Lötanschluss innen Solder conn. ODS		Inhalt Volume	V _H (m ³ /h) max. zul. Verdichter Hubvolumen, theo. bei 40 °C Verflüssigungstemperatur V _H (m ³ /h) max. allow. comp. displacement, theo. at 40 °C condensing temperature					Abmessungen Dimensions			Gewicht Weight	DGRL PED	FL1 Standard FL1 standard	
Abb./Typ Fig./Type	Ø DL mm	Ø DL inch	l	Verdampfungstemp. / Evaporating temp. °C 10 0 -10 -20 -30					Ø D mm	H mm	A mm	kg	Kat./Modul Cat./Module		
Version: geschlossen / hermetic															
a	OS-10	10	3/8	1,2	7	8	10	11	14	108	209	60	2,1	I	● ●
	OS-10-12	12	-	2,3	10	10	12	14	20	124	262	60	2,2	II	● ●
	OS-1/2"	-	1/2	2,3	10	10	12	14	20	124	262	60	2,2	II	● ●
	OS-16	16	5/8	2,3	15	16	21	26	33	125	262	60	2,1	II	● ●
	OS-18	18	-	3,5	22	24	32	40	50	125	389	60	3,0	II	● ●
	OS-3/4"	-	3/4	3,5	22	24	32	40	50	125	389	60	3,0	II	● ●
	OS-22	22	7/8	3,5	25	30	37	43	55	125	392	60	3,4	II	● ●
	OS-28	28	1-1/8	3,5	25	30	37	43	55	125	400	60	3,3	II	● ●
	OS-35	35	1-3/8	3,5	25	30	37	43	55	125	407	60	3,4	II	● ●
	OS-42	42	1-5/8	3,5	25	30	37	43	55	125	413	60	3,6	II	● ●
b	OS-22H	22	7/8	7,5	35	42	60	73	100	200	350	100	6,4	II	● ●
	OS-28H	28	1-1/8	7,5	55	64	82	90	120	200	349	100	6,2	II	● ●
	OS-35H	35	1-3/8	7,5	70	80	92	105	130	200	360	100	6,2	II	● ●
	OS-42H	42	1-5/8	7,5	70	80	92	105	130	200	366	100	6,2	II	● ●
	OS-54H	54	2-1/8	7,5	70	80	92	105	130	200	373	100	7,1	II	● ●
Version: geflanscht / flanged															
c	OS-22F	22	7/8	3,7	27	32	40	48	61	125	558	60	6,0	II	●
	OS-28F	28	1-1/8	3,7	27	32	40	48	61	125	566	60	5,9	II	●
	OS-35F	35	1-3/8	3,7	27	32	40	48	61	125	573	60	6,0	II	●
	OS-42F	42	1-5/8	3,7	27	32	40	48	61	125	579	60	6,3	II	●

- 1) Ölrückführung 10x1 Bördel (Gewinde: 5/8"-18 UNF) 2) Service Anschluss 1"
1) Oil return 3/8" flare (thread: 5/8"-18 UNF) 2) Service connection 1"

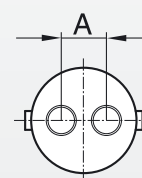
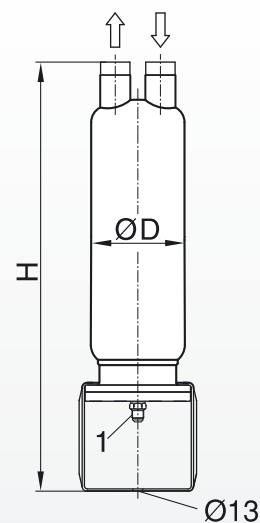
Abb. / Fig.: a



b



c

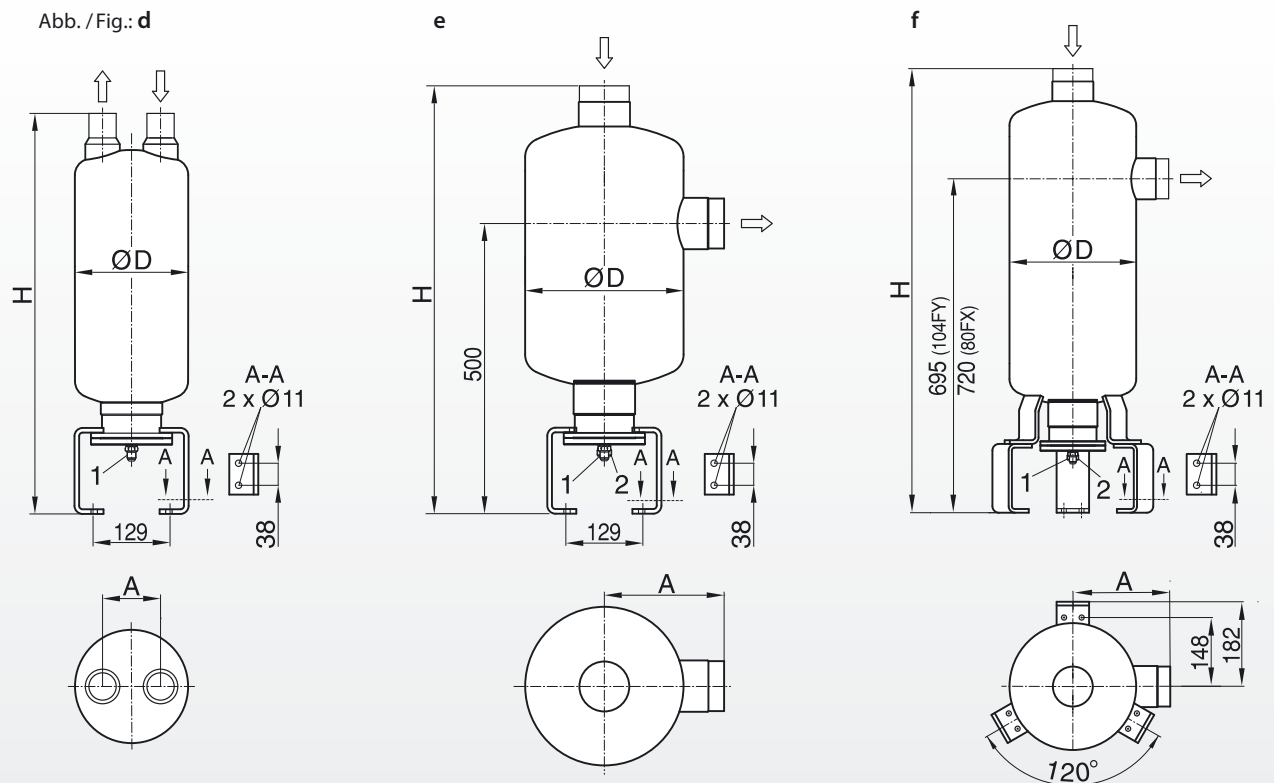


Technische Daten Technical data

Ölabscheider Oil separator	Lötanschluss innen Solder conn. ODS	Inhalt Volume	V _H (m³/h) max. zul. Verdichter Hubvolumen, theo. bei 40 °C Verflüssigungstemperatur V _H (m³/h) max. allow. comp. displacement, theo. at 40 °C condensing temperature					Abmessungen Dimensions			Gewicht Weight	DGRL PED	FL1 Standard FL1 standard		
Abb./Typ Fig./Type	Ø DL mm	Ø DL inch	Verdampfungstemp. / Evaporating temp. °C 10 0 -10 -20 -30					Ø D mm	H mm	A mm	kg	Kat. / Modul Cat. / Module			
Version: geflanscht / flanged															
d	OS-42FL	42	1-5/8	7,5	70	80	95	116	150	200	520	100	10,7	II	●
	OS-54/42FM	42	1-5/8	9,7	75	85	100	120	155	200	653	100	13,2	II	-
	OS-54FM	54	2-1/8	9,7	80	90	100	120	155	200	623	100	12,8	II	-
	OS-42FH	42	1-5/8	11,0	85	95	123	145	175	200	641	100	13,9	III	●
	OS-54FH	54	2-1/8	11,0	90	102	123	145	175	200	638	100	13,7	III	●
	OS-42FY	42	1-5/8	18,5	150	160	205	245	270	302	610	150	16,7	III	●
	OS-54FY	54	2-1/8	18,5	160	170	205	245	270	302	610	150	19,7	III	●
	OS-67/64FH	64	2-1/2	18,5	170	180	205	245	270	302	641	150	20,6	III	●
	OS-67FH	67	2-5/8	18,5	180	190	205	245	270	302	610	150	20,0	III	●
	OS-80FH	80	3-1/8	18,5	180	190	205	245	270	302	620	150	20,0	III	●
e	OS-80/54FS	54	2-1/8	21,0	230	280	345	390	450	273	777	248	33,0	III	●
	OS-80/64FS	64	2-1/2	21,0	280	300	345	390	450	273	772	243	32,9	III	●
	OS-80/67FS	67	2-5/8	21,0	280	300	345	390	450	273	772	243	32,9	III	●
	OS-80FS	80	3-1/8	21,0	280	300	345	390	450	273	736	207	32,0	III	●
f	OS-80/54FX	54	2-1/8	32,0	360	380	430	480	580	273	996	248	45,7	III	●
	OS-80/64FX	64	2-1/2	32,0	360	380	430	480	580	273	991	243	45,6	III	●
	OS-80/67FX	67	2-5/8	32,0	360	380	430	480	580	273	991	243	45,6	III	●
	OS-80FX	80	3-1/8	32,0	360	380	430	480	580	273	955	207	44,7	III	●
	OS-80/89FX	89	3-1/2	32,0	360	380	430	480	580	273	1011	263	46,1	III	●
	OS-104FY	104	4-1/8	46,5	500	600	700	800	1000	324	966	227	59,1	III	-
	OS-104FY-FL1	104	4-1/8	46,5	500	600	700	800	1000	324	966	227	59,1	IV	●

FL1: [●] Standardmäßig freigegeben für R290, R600a, R717 und R723 (R1270 auf Anfrage)
FL1: [●] Approved as standard for R290, R600a, R717 and R723 (R1270 on request)

[●●] Zusätzlich standardmäßig freigegeben für R1270
[●●] In addition approved as standard for R1270

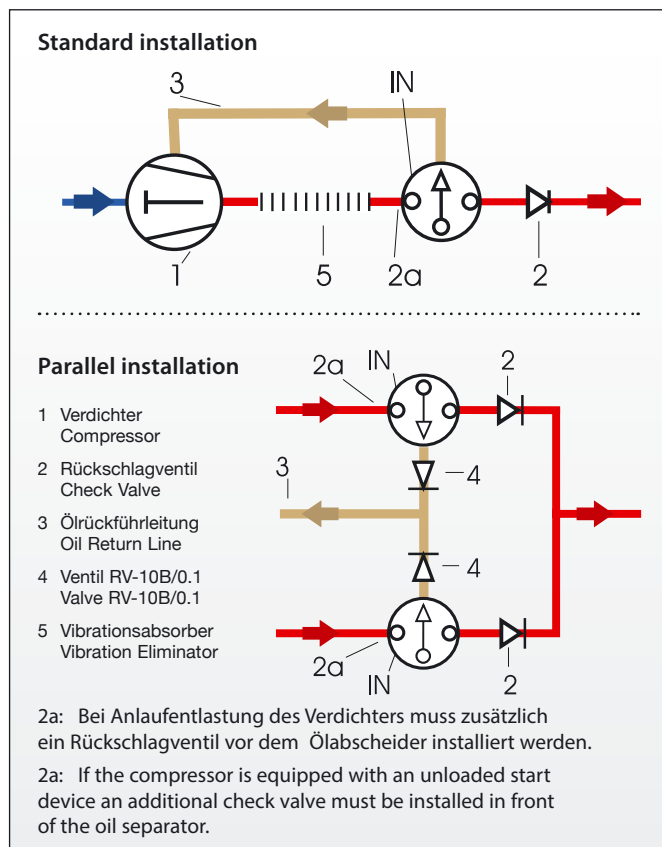


Installationshinweise

Bei Inbetriebnahme der Anlage ist der Ölabscheider mit der Erstölfüllung (Verdichter-Kältemaschinenöl) über den Anschlussstutzen »IN« vorzufüllen.

Installation

Before system set up the correct quantity of the first charge oil (compressor refrigeration oil) should be poured into the "IN" connection at the oil separator.



Sicherheitshinweise

- Alle Komponenten und deren Zubehöör sind für die Handhabung, Installation und den Gebrauch durch fach- und sachkundige Anlagenbauer, Installateure und Betreiber vorgesehen. Diese müssen über grundlegende Kenntnisse der Kältetechnik, der Kältemittel und der Kältemaschinenöle verfügen.
- Unsachgemäße Handhabung oder Missbrauch können zu Sach- oder Personenschäden föhren.
- Die Einhaltung der Einbauvorschriften und Anwendungsgrenzen (Druck, Temperatur, Medien) sind Voraussetzung für eine sichere Funktion.
- Vor Befüllung der Kälteanlage mit Kältemittel ist eine Dichtigkeitsprüfung der Anlage, einschließlic der eingebauten ESK-Komponenten durchzuführen. Für die Druckprüfung darf kein reiner Sauerstoff verwendet werden.
- Bei der Handhabung von Kältemitteln und Kältemaschinenölen und bei der Durchführung von Arbeiten am gefüllten Kältekreislauf sind die jeweils gültigen Unfallverhütungsvorschriften zu beachten.
- Bei der Entsorgung von Altöl bzw. Kältemittel sind die gesetzlichen Vorschriften einzuhalten.
- Das Öffnen von ESK-Geräten darf nur im drucklosen und abgekühlten Zustand erfolgen.

Rücksendung von Komponenten

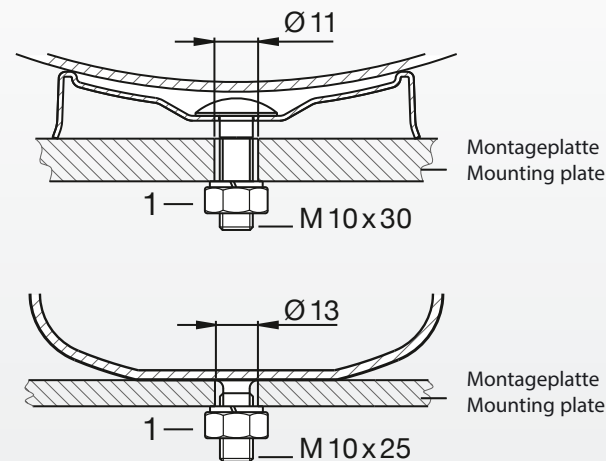
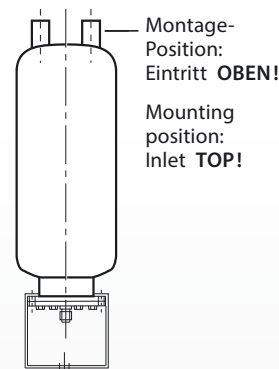
Vor der Rückgabe sind die Geräte vom Rücksender komplett zu entleeren, das heißt, die Geräte werden ohne Öl und Kältemittel angeliefert.

Montagevorschrift
Mounting instructions

Nur vertikal installieren!
Vertical installation only!

Ölabscheider: Erste Ölfüllung
Oil separator: First oil charge

Typ / Type	[kg]
OS-10	0,4
OS..	0,6
OS..F, ..FH	0,6
OS..FL, ..FM	0,6
OS..FS, ..FX	0,6
OS..FY	0,6
OS..H	1,2



1) Anzugsmoment: 25 Nm / Mounting torque: 25 Nm

Safety instructions

- All components and accessories are for use and installation by competent experts with fundamental knowledge of refrigeration systems, refrigerants and refrigeration oils only.
- Improper use can lead to material damage or personal injury.
- Keeping all instructions (pressure, temperature, media) creates the condition for a reliable function.
- Before charging the refrigeration system with refrigerants you have to make sure that the system, including the ESK-components, is tight. Do not use oxygen for this test.
- While handling refrigerants, refrigeration oils or handling with filled up refrigeration systems, you have to pay attention to all regulations for prevention of accidents.
- If you have to dispose refrigerants or refrigeration oils, make sure to keep all legal regulations.
- ESK products must not be opened while they are under pressure and until the vessel has cooled down.

Return of components

When returning components the devices must be exhausted completely by the return sender, i.e. the devices are delivered without oil and refrigerants.