

Elektronische Ölspiegelregulatoren ERM2 / ERHD

Die genannten ESK-Komponenten sind ausschließlich für die Anwendung in Kälteanlagen bestimmt.

Sie entsprechen der EG-Druckgeräterichtlinie 97/23/EG. Eine Inbetriebnahme ist nur unter der Voraussetzung zulässig, dass der Einbau entsprechend den gesetzlichen Vorschriften erfolgte. Alle Komponenten werden entsprechend den geltenden Regeln konstruiert und gefertigt. AD-Merkblätter; Druckgeräterichtlinie; EN 378

Das Produkt erfüllt folgende Bestimmungen:

- EMV Richtlinie 2004 / 108 / EG,
- Niederspannungsrichtlinie 2006 / 95 / EG
- RoHS Richtlinie 2011 / 65 / EG.

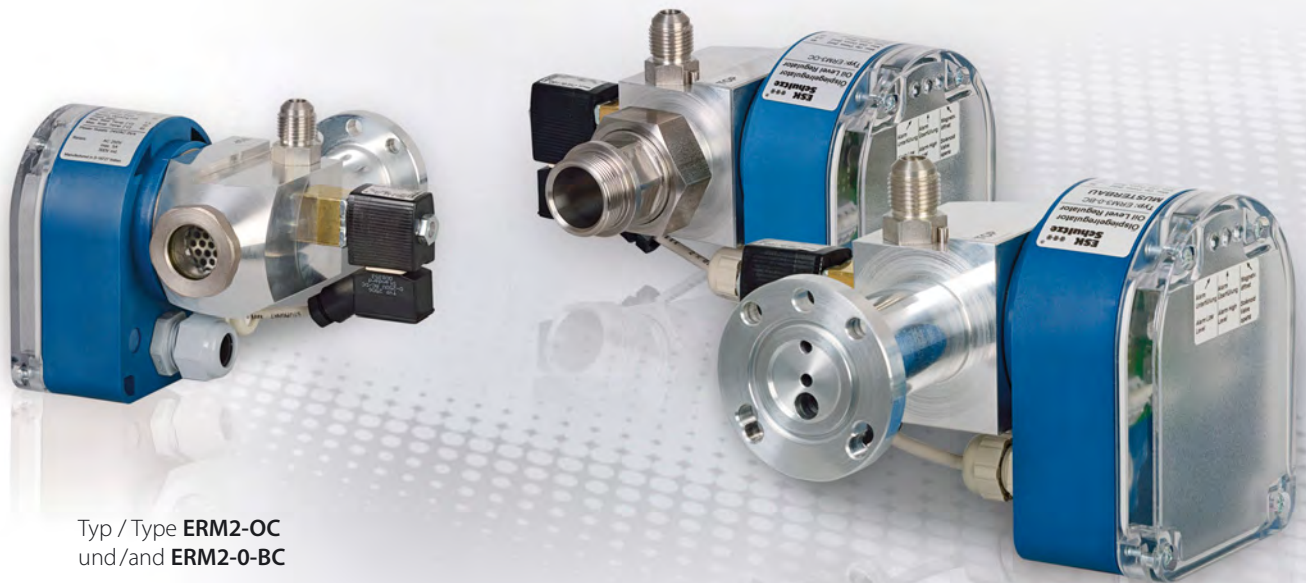
Electronic Oil Level Regulators ERM2 / ERHD

The ESK components mentioned shall be used in refrigeration plants exclusively.

They correspond to EU-Pressure Equipment Directive 97/23/EG. Operation is only permitted if the installation was carried out in accordance with legal regulations. All components are constructed and produced in accordance with the regulations in force. AD leaflets; pressure equipment guideline; EN 378

The product fulfils the Regulations of

- the EMC-Directive 2004 / 108 / EC,
- the Low Voltage Directive 2006 / 95 / EC
- the RoHS-Directive 2011 / 65 / EC.



Typ / Type **ERM2-OC**
und/and **ERM2-0-BC**

Produkteigenschaften

- Aufbau:**
- Regulatorkörper aus Aluminium
 - Große Zuströmquerschnitte
 - Elektronikgehäuse aus Kunststoff
 - Schauglas für visuelle Füllstandskontrolle
 - Druck- und dichteunabhängige Istwert- erfassung des Füllstandes
 - Regelniveau: Mitte Schauglas
 - Opto-elektronisches Messverfahren
 - Zwei Relais zur Signalisierung und Aufzeichnung von Betriebszuständen
- Sicherheit:**
- Verstärkte LEDs führen zu verringerter Anfälligkeit durch verschmutztes Öl
 - Integriertes Notlaufprogramm sorgt selbst bei widrigsten Umständen für die Ölversorgung
 - Vierfach-Messpunkte ermöglichen die Signalüberwachung von Unter-, aber auch Überfüllung
 - Alarmfunktion bei Über-, Unterfüllung und bei aktiviertem Notlaufprogramm

Product Features

- Design:**
- Regulator case made of aluminium
 - Wide cross sections for oil flow
 - Electronic case made of plastic
 - Sight glass for visual oil level control
 - Actual level value detection independent of pressure and density
 - Control level: middle sight glass
 - Opto-electronical measuring method
 - Two relays for signalisation / recording of system operating conditions
- Security:**
- Reinforced LEDs lead to reduced sensitivity caused by contaminated oil
 - Integrated emergency operation program arranges for oil feed even in adverse conditions
 - Quadruple measure points enable signal control of under- but also overfilling
 - Alarm function for over-, underfilling and for activated emergency operation program

Anwendung

Beim Verbundbetrieb von Verdichtern werden Ölspiegelregulatoren zur Ölniveauregelung an die Verdichter angebaut. Die Ölzufuhr erfolgt aus einem Ölsammelgefäß.

Für die korrekte Funktion des elektronischen Regulators ist die leistungsmäßig richtige Auslegung aller Systemkomponenten wichtig.

Application

In multiple-compressor parallel systems oil level regulators are installed to maintain an adequate oil level. Oil is fed conventionally from an oil reservoir.

The performance-oriented choice of all components will guarantee the regular function of the electronic oil level regulator.

Technische Daten

Getakteter Füllvorgang ERM2-...:	Füllen: 3 s Messen: 10 s
Getakteter Füllvorgang ERHD-...:	Füllen: 1 s Messen: 10 s
Max. zul. Umgebungstemperatur:	45°C
Max. zul. Öl-/ Mediumtemperatur:	85°C
Spannungsversorgung:	230V 50/60Hz – 1Ph ± 10%
Alarmrelaisbelastung:	250V / 5 A
Schutzart:	IP 54
Gewicht:	1,3 kg
Kältemittel:	HFKW / HFCKW / CO2 (R744)

Technical Data

Pulsed oil refilling process ERM2-...:	Filling: 3 sec Measuring: 10 sec
Pulsed oil refilling process ERHD-...:	Filling: 1 sec Measuring: 10 sec
Max admiss. ambient temp.:	45°C
Max admiss. oil temperature:	85°C
Power supply:	230V 50/60Hz – 1Ph ± 10%
Load. alarm relay max.:	250V / 5 A
Protection:	IP 54
Weight:	1,3 kg
Refrigerants:	HFC / HCFC / CO2 (R744)

Technische Daten		Technical Data								
Elektronischer Ölspiegelregulator Electronic Oil Level Regulator	Arbeitsdruckdifferenz Empfohlener und max. zulässiger Wert Working pressure difference Recommended and max. admiss. value			Verdichter-Anschluss Ausführung Compressor Connection Version	Max. zulässiger Arbeitsdruck Max. admissible working pressure	Volumen Volume	Abmessungen Dimensions			
Typ Type	Abb. Fig.	bar	bar		bar	l (dm ³)	A mm	B mm		
ERM2-0-BC	a	1,5	4,5	3/4-Loch / 3/4-bolt	45	0,2	79	146		
ERM2-0-BC-S	a	1,5	4,5	3/4-Loch / 3/4-bolt			44	111		
ERM2-OC	b	1,5	4,5	Gewinde / Thread (1.1/8"-18 UNEF)			58	125		
ERM2-SN	b	1,5	4,5	Gewinde / Thread (3/4"-14 NPT)			58	125		
ERHD-0-BC	a	2-20	20,0	3/4-Loch / 3/4-bolt	60	0,2	79	146		
ERHD-0-BC-S	a	2-20	20,0	3/4-Loch / 3/4-bolt			44	111		
ERHD-0-BC-NW1	a	2-25	25,0	3/4-Loch / 3/4-bolt			79	146		
ERHD-OC	b	2-20	20,0	Gewinde / Thread (1.1/8"-18 UNEF)			58	125		
ERHD-OC-NW1	b	2-25	25,0	Gewinde / Thread (1.1/8"-18 UNEF)			58	125		
ERHD-OC-B	c	2-20	20,0	Gewinde / Thread (1.1/8"-18 UNEF)			58	125		
ERHD-OC-B-NW1	c	2-25	25,0	Gewinde / Thread (1.1/8"-18 UNEF)			58	125		
ERHD-SN	b	2-20	20,0	Gewinde / Thread (3/4"-14 NPT)			58	125		
ERM2-0-BC-CDM	a	1,5	4,5	3/4-Loch / 3/4-bolt			60	0,2	79	146
ERM2-OC-CDM	b	1,5	4,5	Gewinde / Thread (1.1/8"-18 UNEF)					58	125
ERHD-0-BC-CDM	a	2-20	20,0	3/4-Loch / 3/4-bolt	79	146				
ERHD-OC-CDM	b	2-20	20,0	Gewinde / Thread (1.1/8"-18 UNEF)	58	125				
ERHD-OC-NW1-CDM	b	2-25	25,0	Gewinde / Thread (1.1/8"-18 UNEF)	58	125				
ERHD-OC-B-CDM	c	2-20	20,0	Gewinde / Thread (1.1/8"-18 UNEF)	58	125				

Maßzeichnungen

Dimensional Drawings

Abbildung /
Figure a

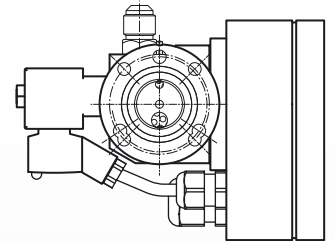
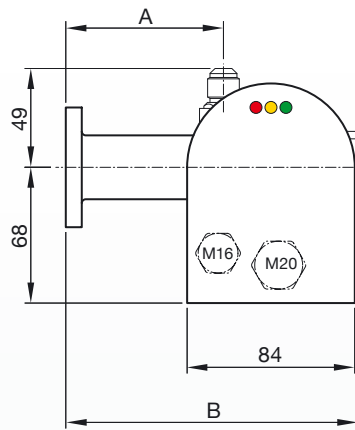
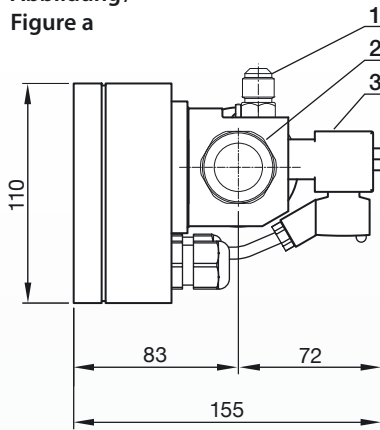


Abbildung /
Figure b

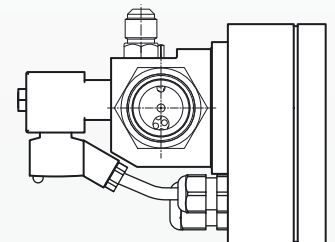
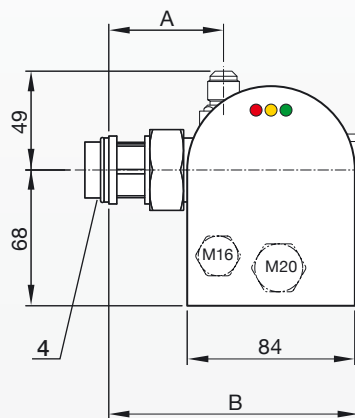
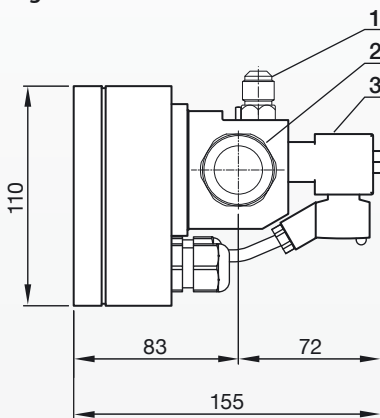
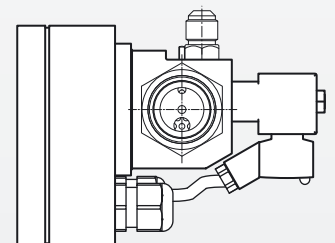
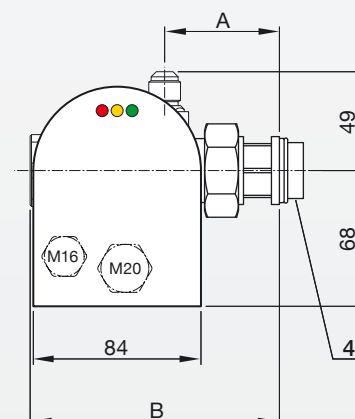
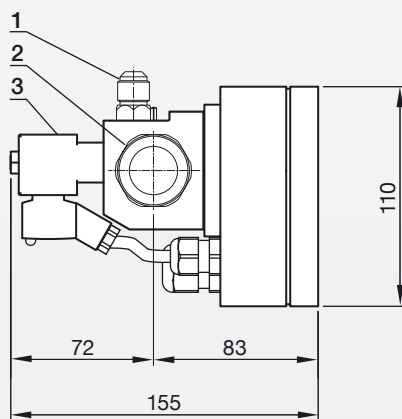


Abbildung /
Figure c



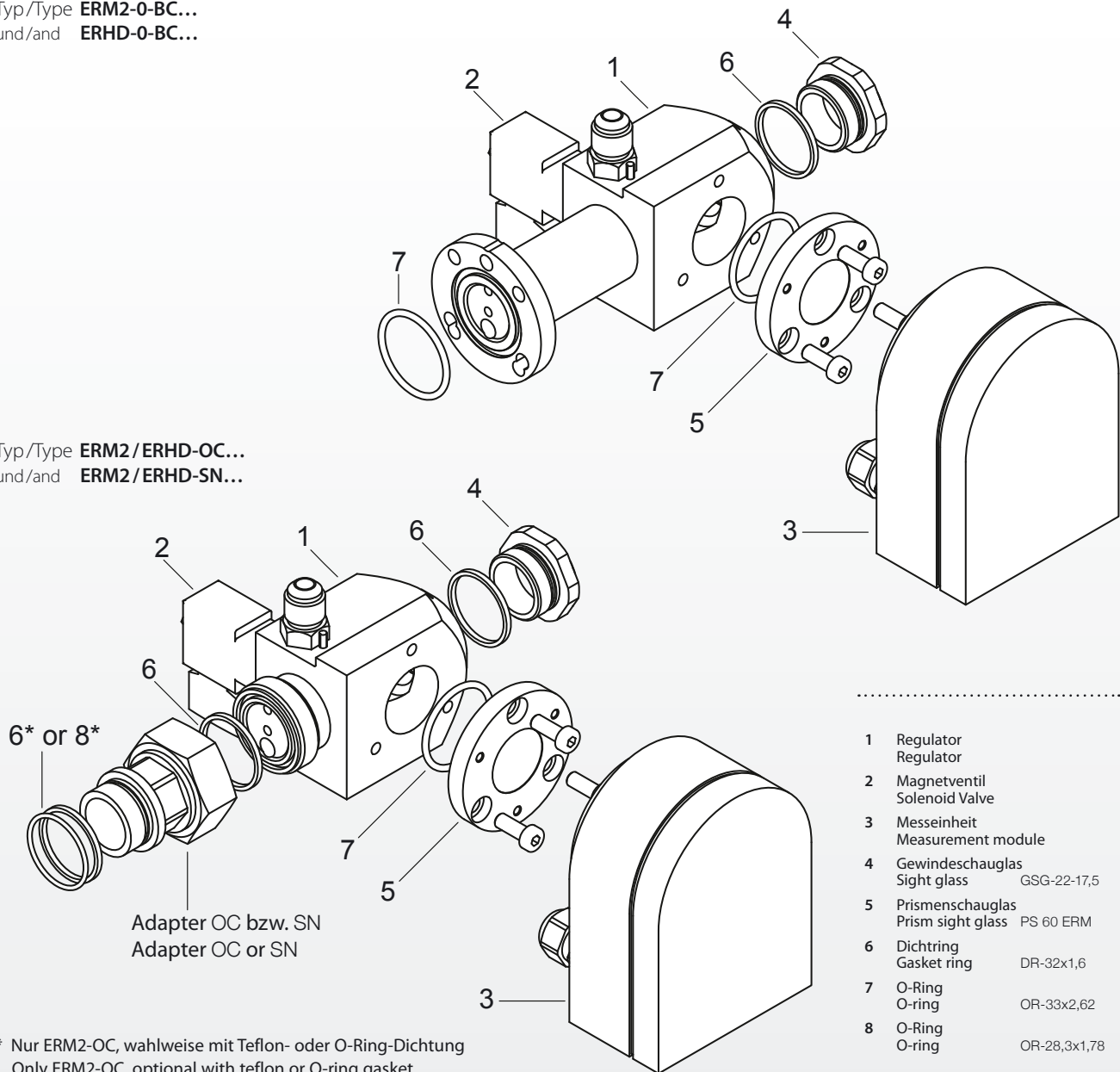
- | | | |
|---|--------------------|-------------------|
| 1 | Öleintritt Ø 10 mm | Oil inlet Ø 10 mm |
| 2 | Schauglas | Sight Glass |
| 3 | Magnetventil | Solenoid Valve |
| 4 | Adapter OC bzw. SN | Adapter OC or SN |

Explosionszeichnung

Exploded View

Typ/Type **ERM2-0-BC...**
und/and **ERHD-0-BC...**

Typ/Type **ERM2/ERHD-OC...**
und/and **ERM2/ERHD-SN...**



1	Regulator Regulator	
2	Magnetventil Solenoid Valve	
3	Messeinheit Measurement module	
4	Gewindeschauglas Sight glass	GSG-22-17,5
5	Prismenschauglas Prism sight glass	PS 60 ERM
6	Dichtring Gasket ring	DR-32x1,6
7	O-Ring O-ring	OR-33x2,62
8	O-Ring O-ring	OR-28,3x1,78

* Nur ERM2-OC, wahlweise mit Teflon- oder O-Ring-Dichtung
Only ERM2-OC, optional with teflon or O-ring gasket

Installation und Inbetriebnahme

- Der auf Dichtigkeit und Funktion geprüfte Regulator wird mit dem erforderlichen Montagezubehör wie O-Ring, Befestigungsschrauben usw. ausgeliefert.
- Vor jedem Regulator ist ein Ölfilter zu montieren, um eine Verschmutzung des Magnetventilsitzes zu verhindern.
- Die elektrotechnische Installation ist gemäß der gültigen Vorschriften und dem nachstehenden Schaltschema vorzunehmen.
- Der Ölstand vor dem ersten Einschalten des elektronischen Regulators sollte mindestens 1/4 Schauglas betragen, um den Alarmzustand zu vermeiden.



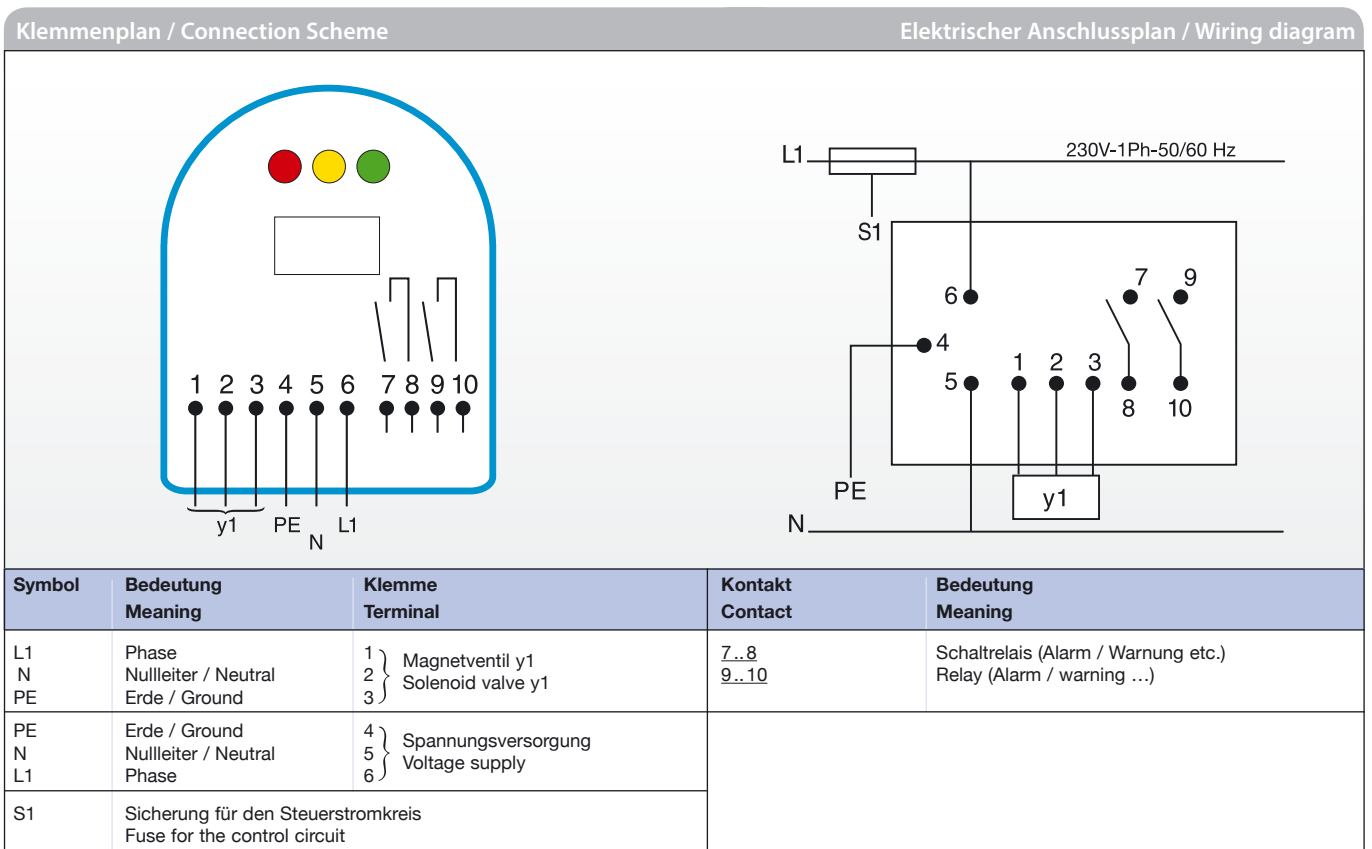
Es ist darauf zu achten, dass das Kältemaschinenöl nicht verschmutzt wird, da sonst eine zuverlässige Funktion der optischen Messung nicht gewährleistet ist.

Installation and Put into Operation

- The regulator has passed the check on function and tightness and will be delivered with the necessary mounting accessories, such as screw, O-rings, etc..
- In front of every regulator an oil strainer has to be mounted, to avoid soiling of the solenoid valve seat.
- Concerning the electrical installation you have to pay attention to valid standards and to the wiring diagram on the next page.
- By putting the regulator into operation, the minimum oil level should be 1/4 sight glass at least, to avoid the alarm status.





To ensure the correct function of the optical measurement, the oil must be free of contaminations.





Bitte beachten Sie nachfolgende Hinweise zum Betrieb mit dem Kältemittel R 744 / CO₂ (Kohlendioxid)!


Follow our specific instructions for operations with the refrigerant R 744 / CO₂ (Carbon dioxide), please!


 ESK fertigt Komponenten für den sub- und transkritischen Betrieb. Das Kältemittel ist farb- und geruchlos und bei einem Austritt nicht wahrnehmbar. Das Einatmen in erhöhter Konzentration kann zu Bewusstlosigkeit und Erstickten führen. Die Entlüftung der Maschinenräume hat nach EN 378 zu erfolgen.

 ESK produces components for sub- and transcritical running. The refrigerant is colourless and odorless, and is not noticeable upon discharge. Inhaling elevated concentrations can lead to unconsciousness and suffocation. Ventilation of the machine rooms must be carried out in accordance to EN 378.

 Die hohe Drucklage von CO₂ stellt eine Gefahr dar und ist zu beachten. Bei Anlagen-Stillstand steigt der Druck bei Umgebungstemperatur erheblich und es kann Berstgefahr bestehen. Der kritische Punkt liegt bei 31°C und 74 bar. Absperrbare Anlagenteile sind mit einem Sicherheitsventil auszurüsten (EN 378-2 und EN 13136). Es darf kein Rohr am Sicherheitsventil angeschlossen werden, um beim Öffnen ein Blockieren durch Trockeneisbildung zu vermeiden.

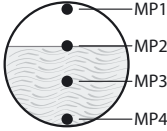


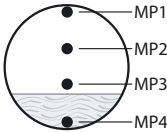


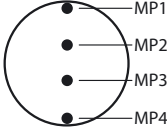

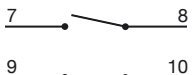
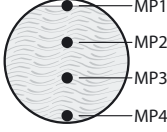


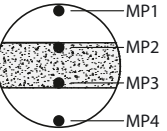


 The high pressure condition of CO₂ is dangerous and must be observed. In case of stop of the plant, the pressure elevates significantly at the ambient temperature and there may be danger of burst. The critical point is 31°C and 74 bar. Parts of the plant that can be blocked must be prepared with a safety valve (EN 378-2 and EN 13136). To avoid, upon opening, a blocking caused by dry ice accumulation, it is not allowed to connect a tube to the safety valve.

 Es können sehr hohe Druckgastemperaturen auftreten, es besteht Verbrennungsgefahr an Ölabscheider-Oberflächen und an Ölrückführ- und Druckausgleichsleitungen.

 Very high discharge gas temperatures may develop. There is a risk of burns at oil separator surfaces and at oil return and pressure equilization lines.

ESK-Komponenten dürfen nur für die freigegebenen Anwendungsbereiche eingesetzt werden. Bei Verwendung hochviskoser Kältemaschinenöle > 46 cSt ist die korrekte Funktion der Komponenten während der Inbetriebnahme zu kontrollieren und zu überwachen. Gegebenenfalls sind korrigierende Maßnahmen zu ergreifen.

ESK components shall only be used within the approved application range. When using highly viscose cooling machine oils > 46 cSt, the correct function of the components must be controlled and monitored during operation. Where applicable, corrective measures must be taken.

Funktionsbeschreibung		Operation Instruction	
Nr.: Betriebszustand No.: Working state	Füllstand im Prismenschauglas Oil level at the prism sight glass	LED-Lichtsignal (rot – gelb – grün) LED light signal (red – yellow – green)	Kontakte Contacts
1. Gerät ist eingeschaltet Ölstand Mitte Schauglas Device switched on liquid level is middle sight glass		 Kein Lichtsignal No light signal	
2. Ölstand sinkt unter Mitte Schauglas (Messpunkt MP3) The oil level decreases beneath the middle of the sight glass (measuring point MP3)		 Grüne LED leuchtet, Prozessor schaltet Magnetventil, getakteter Füllvorgang (Füllen und Messen) beginnt Green LED shines, processor opens the solenoid valve. The pulsed oil refilling process (filling and measuring) is started	
3. Ölstand fällt trotz Füllvorgang weiter bzw. Ölstand bei Start der Anlage Oil level decreases in spite of the refilling or starting oil level		 Nach 2 Minuten Unterfüllung blinkt rote LED Red LED starts blinking after two minutes of underfilling	
4. Ölrückführung aus der Anlage erhöht bzw. erhöhter Kurbelgehäuse-Füllstand aufgrund von Kältemittelverlagerung Increased oil return through the system or higher crankcase oil level due to the refrigerant displacement		 Gelbe LED beginnt zu blinken Yellow LED starts blinking	
5. Verunreinigung im Bereich MP2/MP3 und Ölstand sinkt unter MP4 – Notlaufbetrieb startet (siehe Erklärung) Contamination in the area of MP2/MP3 and the oil level decreases under MP4 – emergency mode starts (See explanation)		 Rote und gelbe LEDs blinken – getakteter Füllvorgang beginnt Red and yellow LEDs starts blinking – The pulsed oil refilling process is started	

Der Notlaufbetrieb


Durch verunreinigtes Öl (zum Beispiel nach einem Motorschaden oder Wicklungsbrand am Verdichter) können sich am Prismenschauglas Verschmutzungen absetzen.

Treten, bedingt durch die Verschmutzung, Störungen an einem oder mehreren Messpunkten auf, wird ein Notlaufbetrieb aktiviert, der die Ölversorgung des Verdichters übernimmt.

Dass sich der Regulator im Notbetrieb befindet, wird durch das gleichzeitige Blinken der roten und gelben LEDs signalisiert. Die Kontakte 7/8 und 9/10 sind dabei permanent geöffnet. Das Öffnen des Magnetventils zeigt die grüne LED an.

Der Ölstand im Verdichter wird je nach Verschmutzungsgrad des Prismenschauglases zwischen den Messpunkten MP3 und MP4 gehalten.

Der Notlaufbetrieb gewährleistet einen minimalen Füllstand und verhindert so bis zum Eintreffen des Service den Ölnotstand.

 **Alarm „Überfüllung“:** Es wird empfohlen, den Verdichter **nicht** mittels dieser Funktion abzuschalten, denn:

- befindet sich der Verdichter im Stillstand und die Überfüllungsanzeige leuchtet, kann dieser nicht gestartet werden. Ein Reset ist nicht möglich.
- gelangt während des Betriebs zusätzlich Öl über die Saugseite in das Kurbelwannengehäuse, so dass Überfüllung signalisiert wird, wird der Verdichter abgeschaltet.

Das Signal kann verwendet werden, um weitere Informationen über den Anlagenzustand zu bekommen.

The Emergency Operation


Dirt at the surface of the prism sight glass, for example caused by engine damage or a burn out of the motor winding, maybe generate failure malfunctions on one or more points of measurement.

In such conditions a emergency operation will be activated. This operating mode ensures the oil supply of the compressor.

The emergency operating mode is signaled by simultaneously blinking of the red and the yellow LEDs. The contacts 7/8 and 9/10 of the relays are open. The opening of the solenoid valve is signaled by the green LED.

In subject to the degree of pollution the oil level inside the crankcase of the compressor will be adjusted between the measuring points MP3 and MP4.

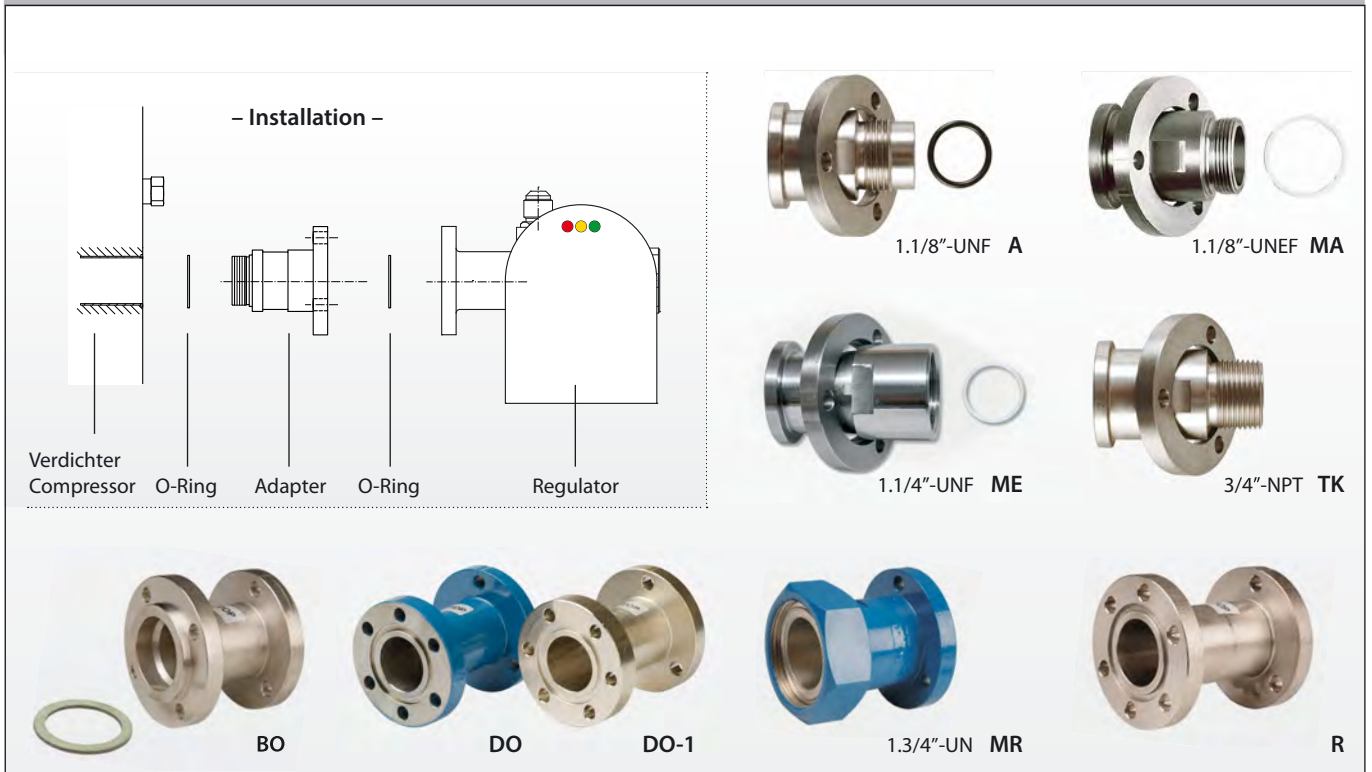
The emergency operation mode warranted a minimum oil level and prevents hazardous oil deficiency until the arrival of a refrigeration service technician.

 **Alarm „High Level“:** It is recommended **not to use** this function to switch off the compressor because:

- the compressor can't start, if the high level alarm is activated. A reset is not possible.
- the compressor will switch off during working, if you have oil carry over the suction line in the crankcase and the level increasing the high level alarm.

The signal can be used to get further details about the operating condition of the refrigerating plant.

Adaptersätze für Regulator-Montage Adapter kits for Regulator Installation



Ölspiegel-Regulator Typ Oil Level Regulator Type	Version Version	Direkt-Montage OHNE Adapter Direct-Installation WITHOUT Adapter	Adapter für Montage erforderlich Adapter for installation necessary			
		Hersteller: Manufacturer:	Verdichter-Serie Compressor line	Hersteller: Manufacturer:	Verdichter-Serie Compressor line	Adapter Typ/Type
ERM2-0-BC ERM2-0-BC-...	3/4-Loch- Flansch	BITZER:	4Z..4G, S4..; 4JE., 6J.,6F..,* S6, 4VC.., 4NC.., 4VE..4FE, 4SL...4NSL, 6J..6FE*	BITZER:	2KC...2CC, 2KE..4CE, 2MSL...4CSL, 4FC...4CC, 4MTC...4FTC 8FC.., 8GC.., 8G...8FE	MA MA R
		BOCK:	HA***, HG***,	BOCK:	F., AM.. HA/HG 12..34P	BO MA
				CARRIER:	DA., DR., 5F., 5H..	CR
ERHD-0-BC ERHD-0-BC-...	3/4-Bolt- flange	COPELAND:	DM.., D2.., D3.., D4.. D6.H., D6.S., D9.. 4M..., 6M...	COPELAND:	DK., DL.. D6D., D..6J/T, D8.. ZB15K.., 92K; ZS15K...92K; ZF09K...48K ZR90K...ZR19M	A** R TK** MR ME**
				DANFOSS:	MT...V, LTZ...V,	MA
		DORIN:	K2., K3., K4., K5., K6.. H4..H7, H34...H5, SCC_32...SCC_4	DORIN:	K1., SCC_1, H32 K7.. CD300, CD400 CD200	MA R DO DO-1
		FRASCOLD:	A., B., D., F., S., V.,	FRASCOLD:	Z., W.,	R
ERM2-OC ERM2-OC-... ERHD-OC ERHD-OC-...	Gewinde Thread	BITZER:	2KC..2CC.., 4FC..4CC.., 2KE..4CE, 2MSL...4CSL, 4MTC...4FTC			
		BOCK:	HA/HG12..34P			
		DANFOSS:	MT...V, LTZ...V,			
		DORIN:	K1., SCC_1, H32			
ERM2-SN ERHD-SN	Gewinde Thread	COPELAND:	ZB15K.., 92K; ZS15K...92K; ZF09K...48K			

* ERM2...-S / ERHD...-S nicht geeignet
** Keine Alarmfunktion bei ERM2/ERHD
*** Befestigung des Regulators mit den Bockschrauben
Sonderlösungen auf Anfrage

* ERM2...-S / ERHD...-S not suitable
** No alarm function for the ERM2/ERHD available
*** Mounting of the regulator with the Bock screws
Special solutions on request

Diese Übersicht wurde mit größter Sorgfalt erstellt,
eine Garantie für Aktualität und Richtigkeit kann
nicht gegeben werden.
The guide was written with greatest care, we cannot
guarantee for up-to-dateness or correctness.

Sicherheitshinweise

- Alle Komponenten und deren Zubehör sind für die Handhabung, Installation und den Gebrauch durch fach- und sachkundige Anlagenbauer, Installateure und Betreiber vorgesehen. Diese müssen über grundlegende Kenntnisse der Kältetechnik, der Kältemittel und der Kältemaschinenöle verfügen.
- Unsachgemäße Handhabung oder Missbrauch können zu Sach- oder Personenschäden führen.
- Die Einhaltung der Einbauvorschriften und Anwendungsgrenzen (Druck, Temperatur, Medien) sind Voraussetzung für eine sichere Funktion.
- Vor Befüllung der Kälteanlage mit Kältemittel ist eine Dichtigkeitsprüfung der Anlage, einschließlich der eingebauten ESK-Komponenten durchzuführen. Für die Druckprüfung darf kein reiner Sauerstoff verwendet werden.
- Bei der Handhabung von Kältemitteln und Kältemaschinenölen und bei der Durchführung von Arbeiten am gefüllten Kältekreislauf sind die jeweils gültigen Unfallverhütungsvorschriften zu beachten.
- Bei der Entsorgung von Altöl bzw. Kältemittel sind die gesetzlichen Vorschriften einzuhalten.
- Das Öffnen von ESK-Geräten wie zum Beispiel FA-80, OS-..F darf nur im drucklosen und abgekühlten Zustand erfolgen.



Elektrische Anschlüsse nur durch Fachpersonal vornehmen!
Vor Öffnen des Gerätes spannungsfrei schalten!
Elektrische Anschlüsse vor Feuchtigkeit schützen!

Safety Instructions

- All components and accessories are for use and installation by competent experts with fundamental knowledge of refrigeration systems, refrigerants and refrigeration oils only.
- Improper use can lead to material damage or personal injury.
- Keeping all instructions (pressure, temperature, media) creates the condition for a reliable function.
- Before charging the refrigeration system with refrigerants you have to make sure that the system, including the ESK-components, is tight. Do not use oxygen for this test.
- While handling refrigerants, refrigeration oils or handling with filled up refrigeration systems, you have to pay attention to all regulations for prevention of accidents.
- If you have to dispose refrigerants or refrigeration oils, make sure to keep all legal regulations.
- ESK products like the FA-80, OS-..F must not be opened while they are under pressure and until the vessel has cooled down.



Electrical connections must be made only by qualified staff!
Disconnect the unit from the power supply before opening it!
Protect electrical connections against moisture!

Rücksendung von Komponenten

Vor der Rückgabe sind die Geräte vom Rücksender komplett zu entleeren, das heißt, die Geräte werden ohne Öl und Kältemittel angeliefert.

Return of Components

When returning components the devices must be exhausted completely by the return sender, i.e. the devices are delivered without oil and refrigerants.

ESK Komponenten für Kälte-, Klima- und Wärmepumpensysteme

Komponenten für den Einsatz von HFKW / HFCKW, R410A und natürlichen Kältemitteln (R744, R717, R290 u.a.):
Ölabscheider • Flüssigkeitsabscheider • Ölsammler
Ölabscheider-Sammler • Ölspiegelregulatoren • Adapter
Ventile • Filter • Geräuschdämpfer • Flüssigkeitssammler
Füllstandskontrollen • Zubehör • Ersatzteile • Handelsware

ESK Components for cooling, air conditioning and heat pump systems

Components for applications with HFC / HCFC, R410A and natural refrigerants (especially R744, R717, R290):
Oil Separators • Suction Line Accumulators • Oil Reservoirs
Oil Separator Reservoirs • Oil Level Regulators • Adapters
Valves • Strainer • Discharge Line Mufflers • Liquid Receivers
Level Control • Accessories • Spare parts • Merchandise

Quality Products · Made in Germany

ESK Schultze GmbH & Co. KG

Parkallee 8
D-16727 Velten

TEL: +49 / 3304 / 3903-0

FAX: +49 / 3304 / 3903-33

MAIL: info@esk-schultze.de

www.esk-schultze.de

Für technische Fragen steht Ihnen unsere
Service-Hotline zur Verfügung:
Montag bis Donnerstag: 9:00 Uhr bis 17:00 Uhr
Freitag: 9:00 Uhr bis 16:00 Uhr

TELEFON: +49 / 01805 375 463*
oder: +49 / 01805 ESKINF*

* 5,88 Cent / 30 sec aus dem deutschen Festnetz, abweichende
Preise für Anrufe aus dem Mobilfunknetz möglich

Have any questions?

Contact our technical support via phone:
Monday – Thursday: 9:00 AM to 5:00 PM
Friday: 9:00 AM to 4:00 PM (CET)

TEL.: +49 / 01805 375 463
or: +49 / 01805 ESKINF