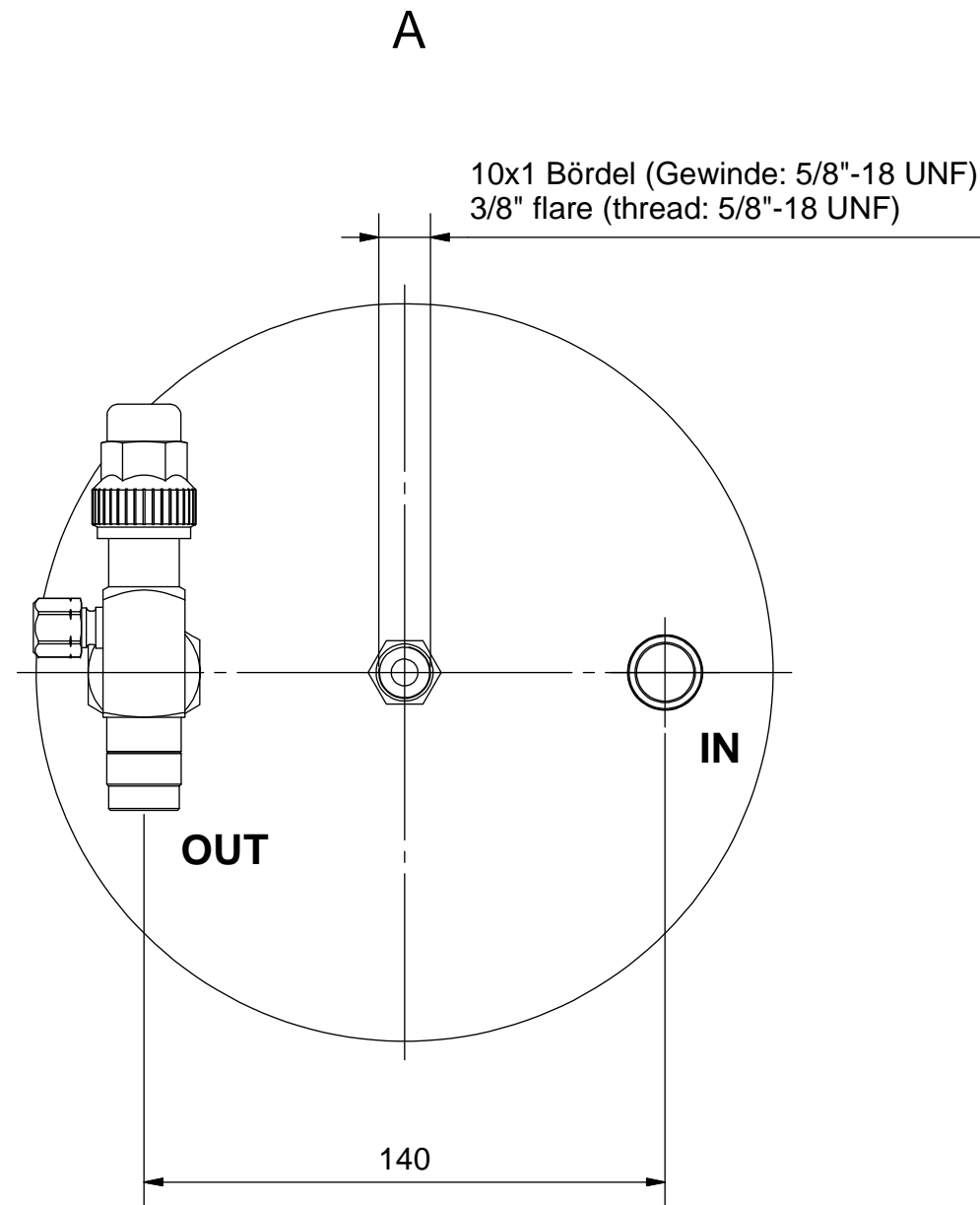
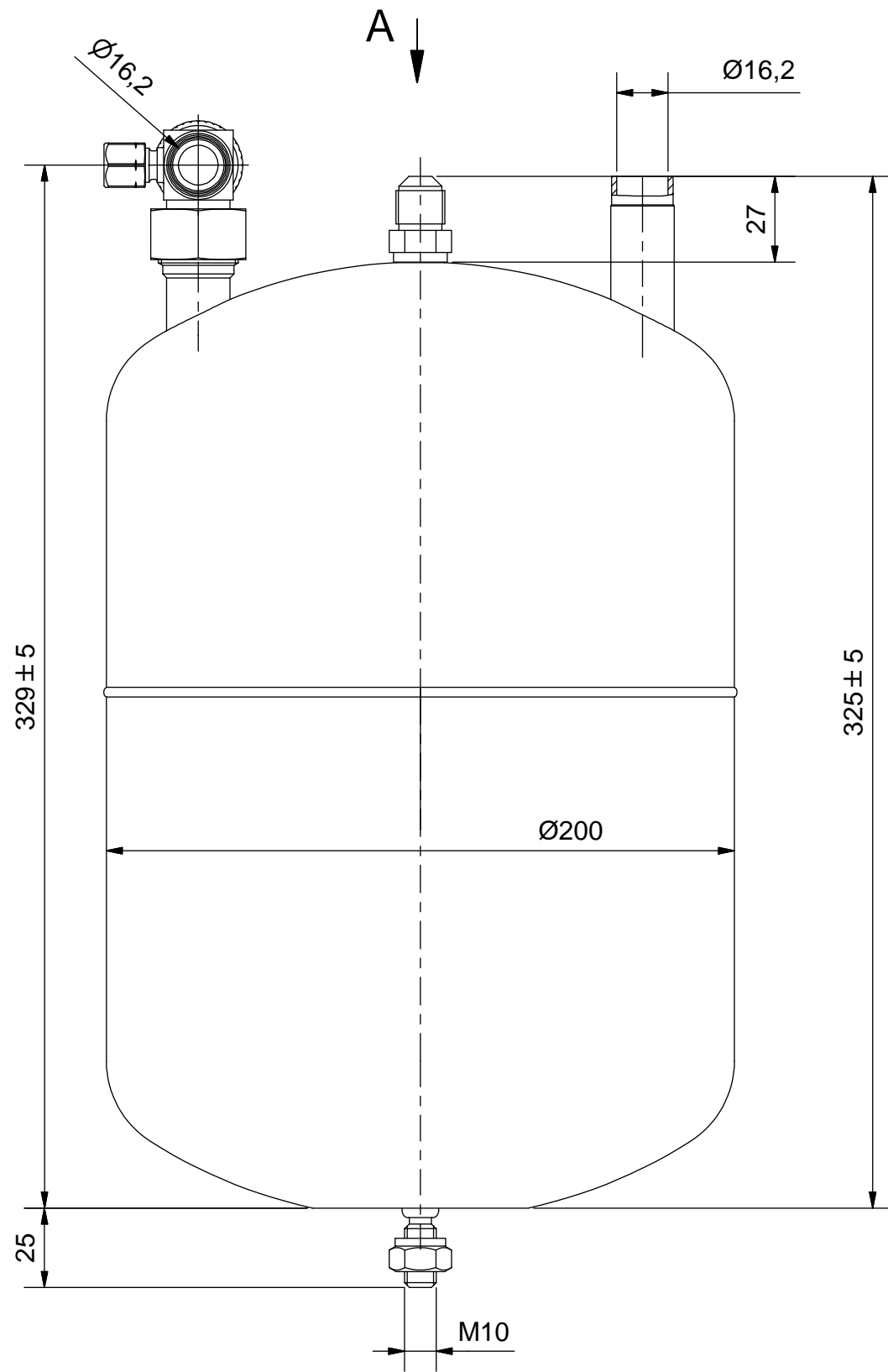


Duplikat

Schutzvermerk nach DIN ISO 16016 beachten!
Das Urheberrecht an diesen Zeichnungen und allen Beilagen die dem Empfänger persönlich anvertraut sind, verbleibt jederzeit unserer Firma. Ohne unsere schriftliche Genehmigung dürfen sie nicht kopiert und vervielfältigt, auch niemals dritten Personen mitgeteilt oder zugänglich gemacht werden.



Zulassung nach DRL 2014/68/EU für:
Fluide der Gruppe 2,
Kategorie II; Modul A2
PS*V: 31*7,5=232,5 [bar*Liter]
Manipuliersicheres Typschild dauerhaft aufgebracht
Farbe: RAL 5009, Epoxidharz eingebrannt

Max. zul. Druck 31 bar bei max. zul. Betr.temperatur von 100°C
Max. zul. Druck 10 bar bei Betr.temperatur von -10°C bis -40°C
Prüfüberdruck: 34 bar

(Verwendungsbereich)		(Volumen[l]) 7,5		Maßstab: 1:3		(Gewicht) 7,0 kg	
						<h2>Flüssigkeitssammler</h2> <h3>S-7,5/16-16V</h3> <h1>6828-K</h1>	
		Datum		Name			
		Gezeichnet 25.10.2010		Szacknies			
		Kontrolliert 25.11.2010		Köpp			
		Norm					
				W:\Technik\ACAD\Arbeitsordner\Herr			
				Neufeld\Geräte\Flüssigkeitssammler\S-7,5_16-16V\S-7,5_16-16V_Rev 1.idw			
Zust.	Änderungen	Datum	Name			<h2>2</h2> <p>A3</p>	



W:\Technik\ACAD\Arbeitsordner\Herr
Neufeld\Geräte\Flüssigkeitssammler\S-7,5_16-16V\S-7,5_16-16V_Rev 1.idw