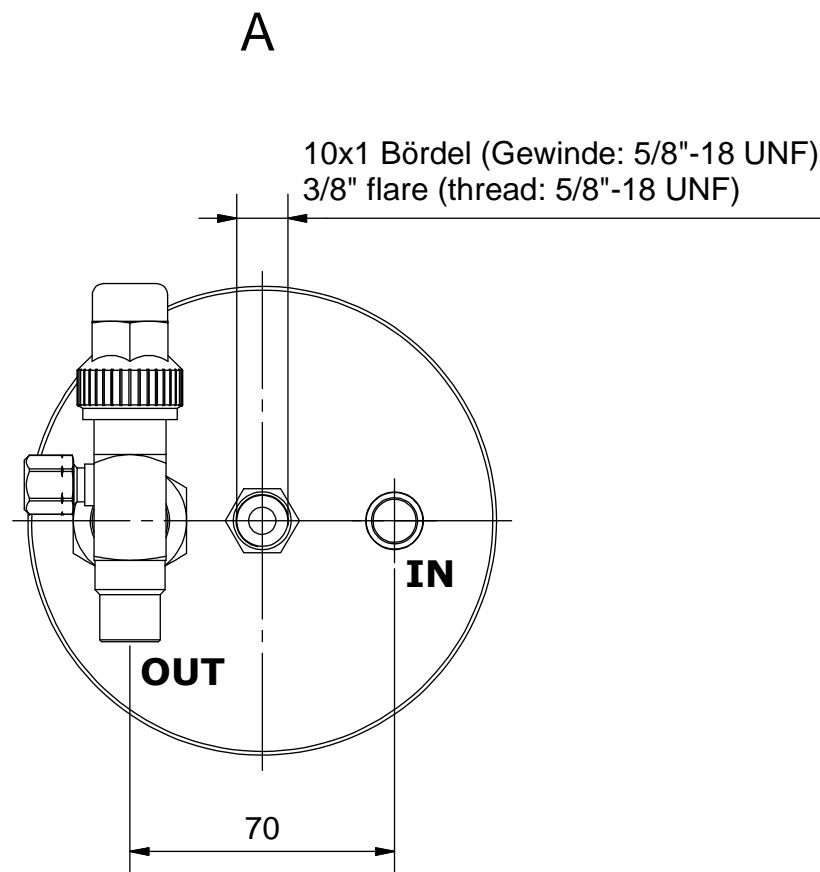
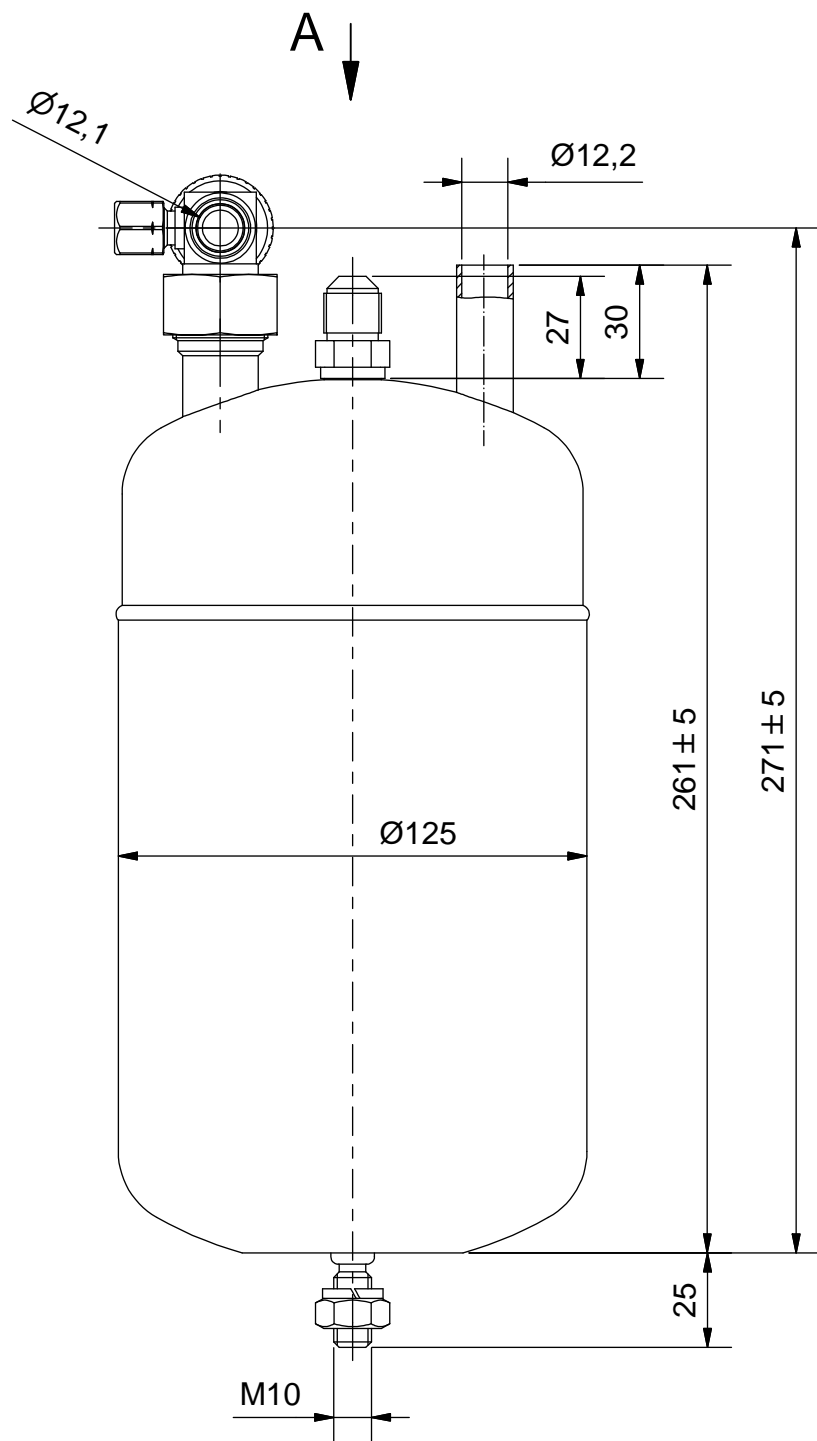


Duplikat

Schutzvermerk nach DIN ISO 16016 beachten!  
Das Urheberrecht an diesen Zeichnungen und allen Beilagen die dem Empfänger persönlich anvertraut sind, verbleibt jederzeit unserer Firma. Ohne unsere schriftliche Genehmigung dürfen sie nicht kopiert und vervielfältigt, auch niemals dritten Personen mitgeteilt oder zugänglich gemacht werden.



Zulassung nach DRL 2014/68/EU für:  
Fluide der Gruppe 2,  
Kategorie I, Modul A  
P<sub>s</sub>\*V: 31\*2,3=71,3[bar\*Liter]  
Manipuliersicheres Typschild dauerhaft aufgebracht  
Farbe: RAL 5009, Epoxidharz eingebrannt

Max. zul. Druck 31 bar bei max. zul. Betr.temperatur von 100°C  
Max. zul. Druck 10 bar bei Betr.temperatur -10°C bis -40°C  
Prüfdruck: 34 bar

(Verwendungsbereich)		(Volumen[l]) 2,3	Maßstab: 1:2 (1:3)	(Gewicht) 2,3 kg
		Datum	<b>Flüssigkeitssammler S-2,3/12-12V</b>	
		Name		
		Gezeichnet 28.11.2012 Szacknies		
		Kontrolliert		
		Norm	<b>6818-K</b>	
		<b>ESK  Schultze</b>		<b>2</b>
Zust.	Änderungen	Datum	Name	A3