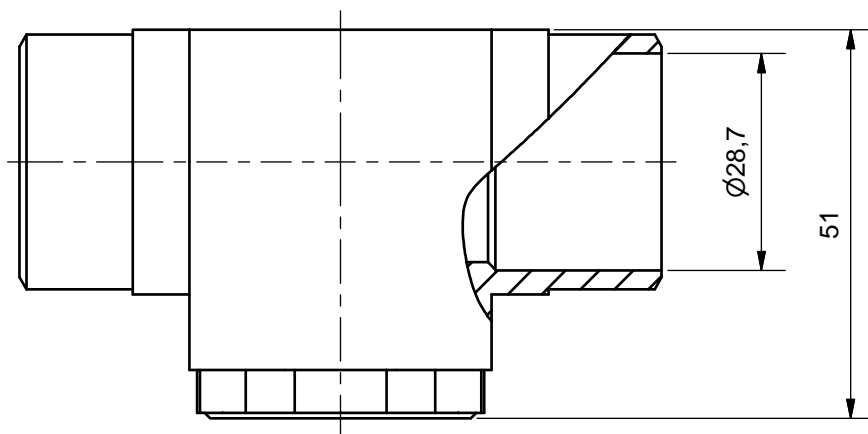
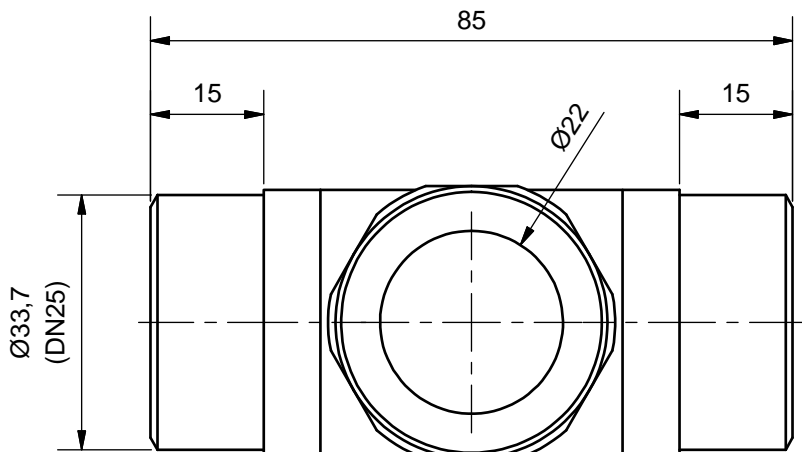
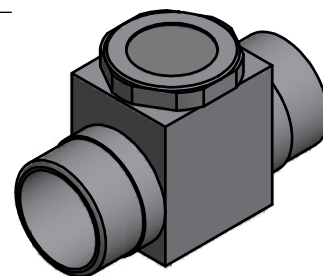


Duplikat

Schutzvermerk nach DIN ISO 16016 beachten!
 Das Urheberrecht an diesen Zeichnungen und allen Beilagen die dem Empfänger persönlich anvertraut sind, verbleibt jederzeit unserer Firma. Ohne unsere schriftliche Genehmigung dürfen sie nicht kopiert und vervielfältigt, auch niemals dritten Personen mitgeteilt oder zugänglich gemacht werden.



1 : 2



Zulassung nach DGRL 2014/68/EU für:
 Fluide der Gruppe 1 u. 2,
 Artikel 4, Absatz 3, keine "CE" Kennzeichnung
 Manipuliersicheres Typschild dauerhaft aufgebracht

Betriebsparameter:
 zugelassene Kältemittel: R410A, R744, R290, R600a, R717, R723,
 R1270, HFCKW, HFKW, FCKW
 Max. zul. Druck 50 bar bei max. zul. Betr.temperatur von -10°C bis 120°C
 Max. zul. Druck 37 bar bei Betr.temperatur unter -10°C bis -40°C
 Prüfdruck: 55 bar

(Verwendungsbereich)				Maßstab: 1:1 (1:2)		(Gewicht) 0,5 kg	
			Datum	Name	Schauglasadapter SSG-28/DN25-T-FL1 10703-K		
		Gezeichnet	03.01.2018	Neufeld			
		Kontrolliert	10.01.2018	R. Görner			
		Norm					
				10703-K		2 A4	
Zust.	Änderungen	Datum	Name				