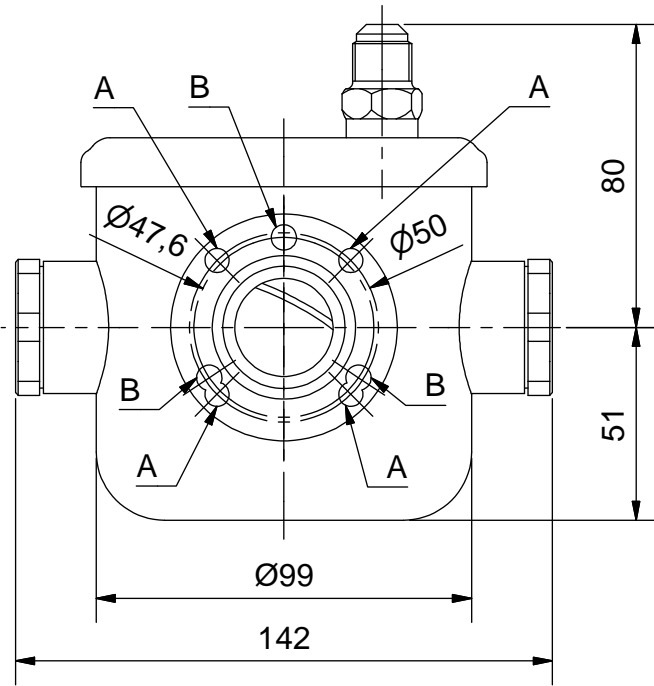
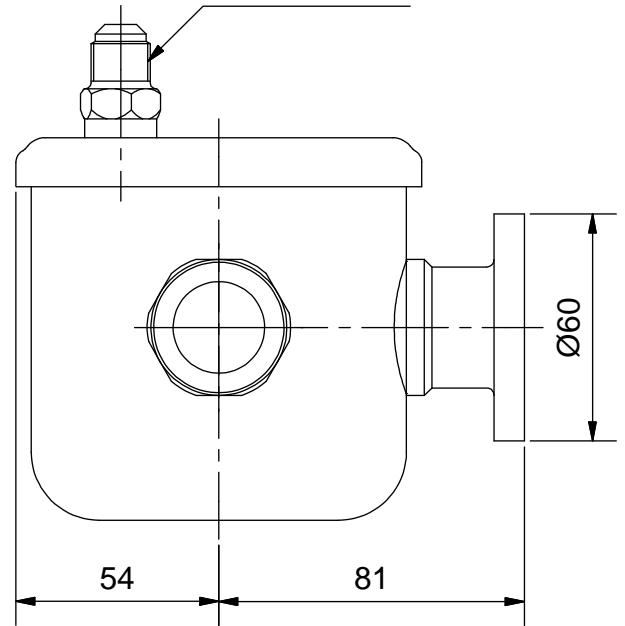


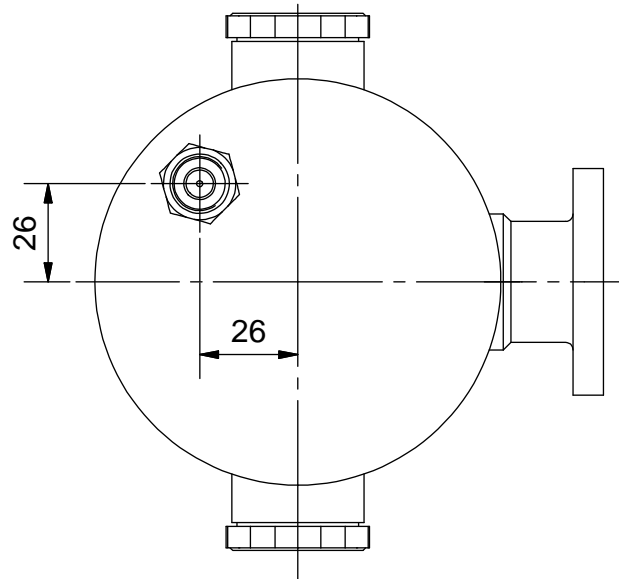
Duplikat



3/8" Flare  
10mm Bördel  
5/8"-18 UNF



A: 4x Ø6,4  
B: 3x Ø6,7




zugelassene Kältemittel:  
HFCKW, HFKW, FCKW,  
R717, R290, R600a,  
R744, R723

Zulassung nach DGRL 2014/68/EU für:  
Fluide der Gruppe 1 und 2,  
Artikel 4, Absatz 3, keine "CE" Kennzeichnung  
P<sub>s</sub>\*V: 0,5\*40=20 [bar\*Liter]  
Manipuliersicheres Typschild dauerhaft aufgebracht  
Farbe: RAL 5009, Epoxidharz eingebrannt

Schutzvermerk nach DIN ISO 16016 beachten!  
Das Urheberrecht an diesen Zeichnungen und allen  
Beilagen die dem Empfänger persönlich anvertraut  
sind, verbleibt jederzeit unserer Firma. Ohne unsere  
schriftliche Genehmigung dürfen sie nicht kopiert  
und vervielfältigt, auch niemals dritten Personen  
mitgeteilt oder zugänglich gemacht werden.

Max. zul. Druck 40 bar bei max. zul. Betr.temperatur von 100°C  
Max. zul. Druck 30 bar bei Betr.temperatur unter -10°C bis -40°C  
Prüfdruck: 44 bar

(Verwendungsbereich)		(Volumen[l]) 0,5		Maßstab: 1:2		(Gewicht) ca.1,5 kg	
						<h1>Ölspiegelregulator</h1> <h2>OR-0-BC</h2> <h3>8022-K</h3>	
						<p>2</p> <p>A4</p>	
Zust.	Änderungen	Datum	Name	W:\Technik\ACAD\Arbeitsordner\Herr Neufeld\Geräte\Ölspiegelregulatoren\OR-0-BC\OR-0-BC.idw			