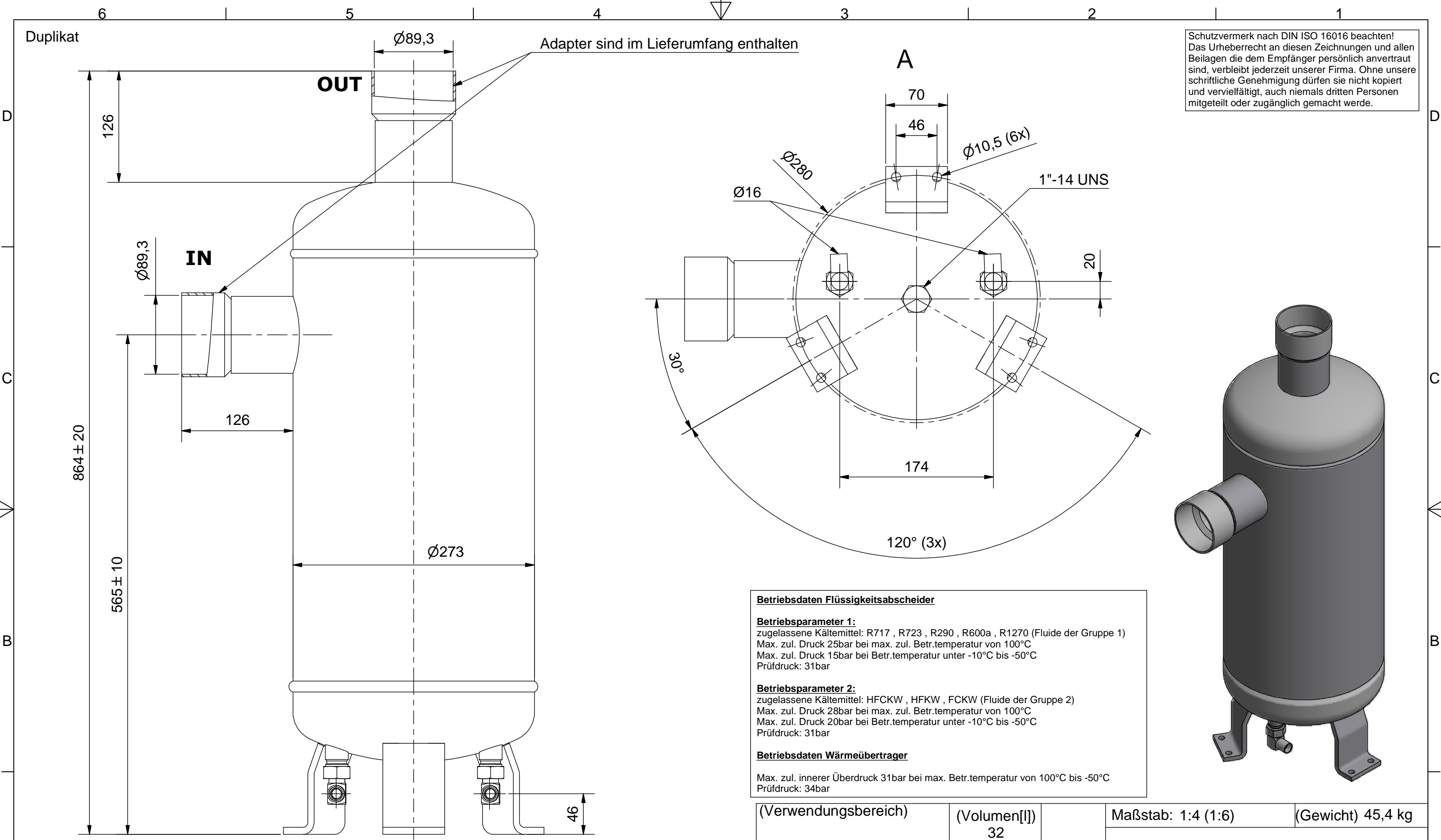


Duplikat

Schutzvermerk nach DIN ISO 16016 beachten!
Das Urheberrecht an diesen Zeichnungen und allen Beilagen die dem Empfänger persönlich anvertraut sind, verbleibt jederzeit unserer Firma. Ohne unsere schriftliche Genehmigung dürfen sie nicht kopiert und vervielfältigt, auch niemals dritten Personen mitgeteilt oder zugänglich gemacht werde.



Betriebsdaten Flüssigkeitsabscheider

Betriebsparameter 1:
zugelassene Kältemittel: R717 , R723 , R290 , R600a , R1270 (Fluide der Gruppe 1)
Max. zul. Druck 25bar bei max. zul. Betr.temperatur von 100°C
Max. zul. Druck 15bar bei Betr.temperatur unter -10°C bis -50°C
Prüfdruck: 31bar

Betriebsparameter 2:
zugelassene Kältemittel: HFCKW , HFKW , FCKW (Fluide der Gruppe 2)
Max. zul. Druck 28bar bei max. zul. Betr.temperatur von 100°C
Max. zul. Druck 20bar bei Betr.temperatur unter -10°C bis -50°C
Prüfdruck: 31bar

Betriebsdaten Wärmeübertrager
Max. zul. innerer Überdruck 31bar bei max. Betr.temperatur von 100°C bis -50°C
Prüfdruck: 34bar

Zulassung nach DRL 2014/68/EU für:
Fluide der Gruppe 1 u. 2,
Kategorie III; Modul B+C2

Fluide der Gruppe 1: P_s*V: 25*32= 800[bar*Liter]
Fluide der Gruppe 2: P_s*V: 28*32=896[bar*Liter]

Manipuliersicheres Typschild dauerhaft aufgebracht
Farbe: RAL 5009, Epoxidharz eingebrannt

(Verwendungsbereich)		(Volumen[l]) 32	Maßstab: 1:4 (1:6)	(Gewicht) 45,4 kg
		Datum	Flüssigkeitsabscheider FA-89-32W	
		Name		
		Gezeichnet 30.03.2015 Neufeld		
		Kontrolliert	10002-K	
		Norm		
		ESK Schultze		1
Zust.	Änderungen			Datum

A

A

A