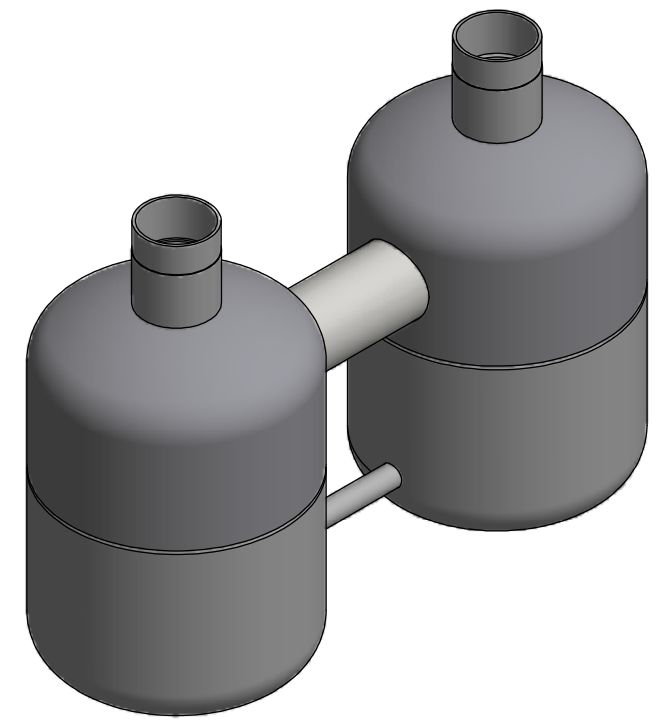
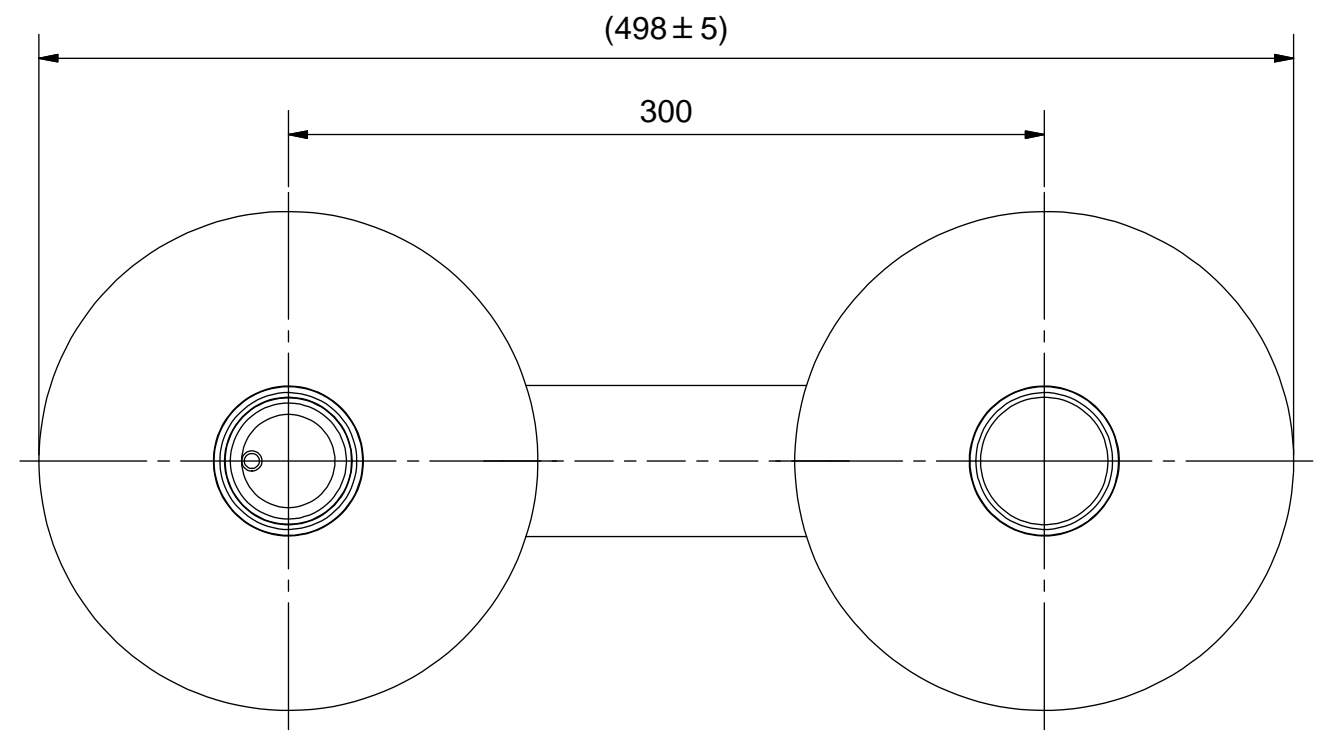
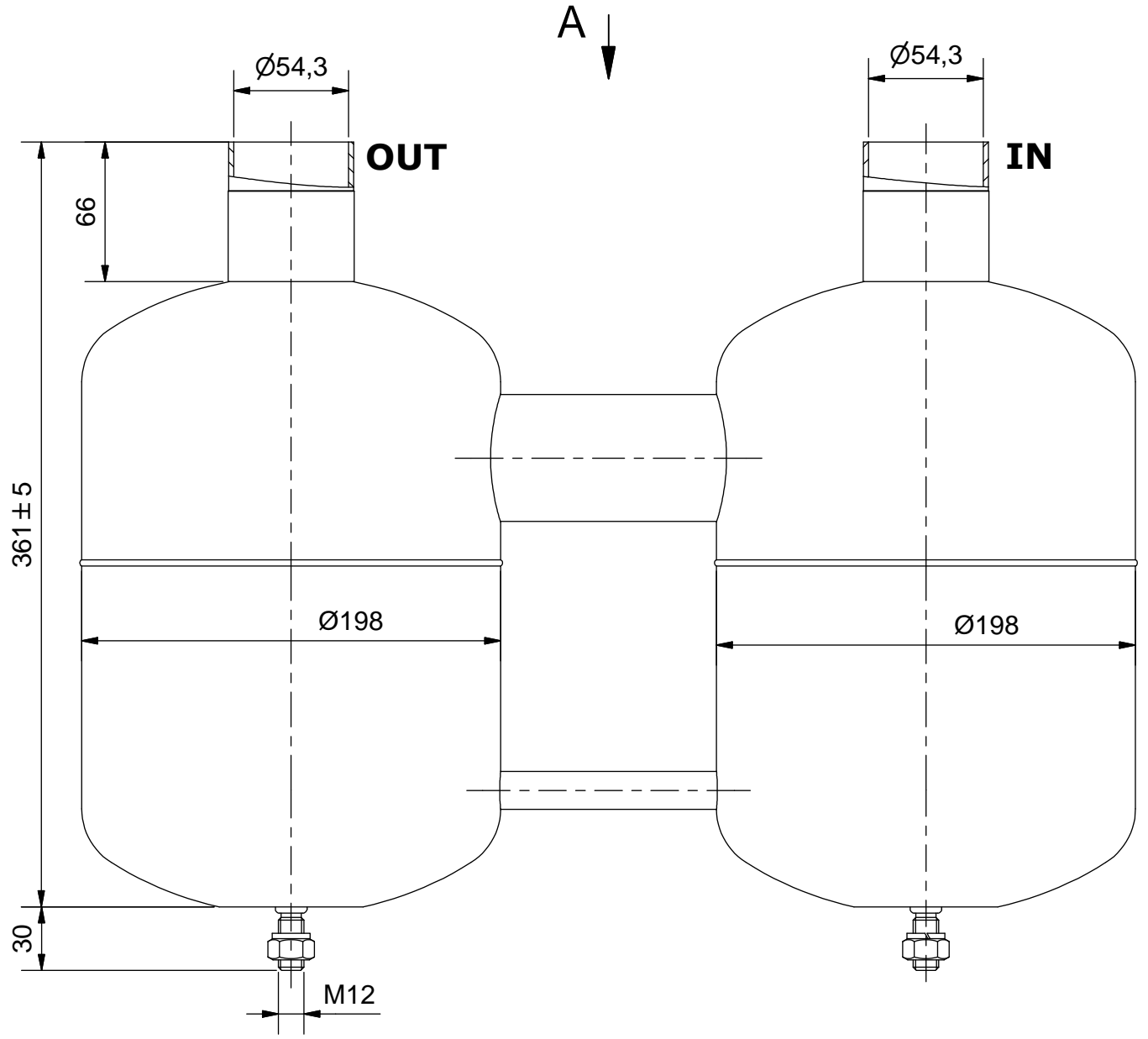


Duplikat

Schutzvermerk nach DIN ISO 16016 beachten!  
Das Urheberrecht an diesen Zeichnungen und allen Beilagen die dem Empfänger persönlich anvertraut sind, verbleibt jederzeit unserer Firma. Ohne unsere schriftliche Genehmigung dürfen sie nicht kopiert und vervielfältigt, auch niemals dritten Personen mitgeteilt oder zugänglich gemacht werden.



Zulassung nach DGRL 2014/68/EU für:  
Fluide der Gruppe 2,  
Kategorie II; Modul A2  
  
P<sub>s</sub>\*V: 28\*7,5=210[bar\*Liter]  
  
Manipuliersicheres Typschild dauerhaft angebracht  
  
Farbe: RAL 5009, Epoxidharz eingebrannt

**Betriebsparameter:**  
zugelassene Kältemittel: HFCKW , HFKW , FCKW (Fluide der Gruppe 2)  
Max. zul. Druck 28bar bei max. zul. Betr.temperatur von 100°C  
Max. zul. Druck 20bar bei Betr.temperatur unter -10°C bis -50°C  
Prüfdruck: 31bar

(Verwendungsbereich)		(Volumen[l]) 2x 7,5		Maßstab: 1:3 (1:5)		(Gewicht) 12,5 kg	
						<b>Flüssigkeitsabscheider</b> <b>FA-54T</b>	
						<b>6032-K</b>	
						<b>3</b>	
						A3	
Zust.	Änderungen	Datum	Name				

