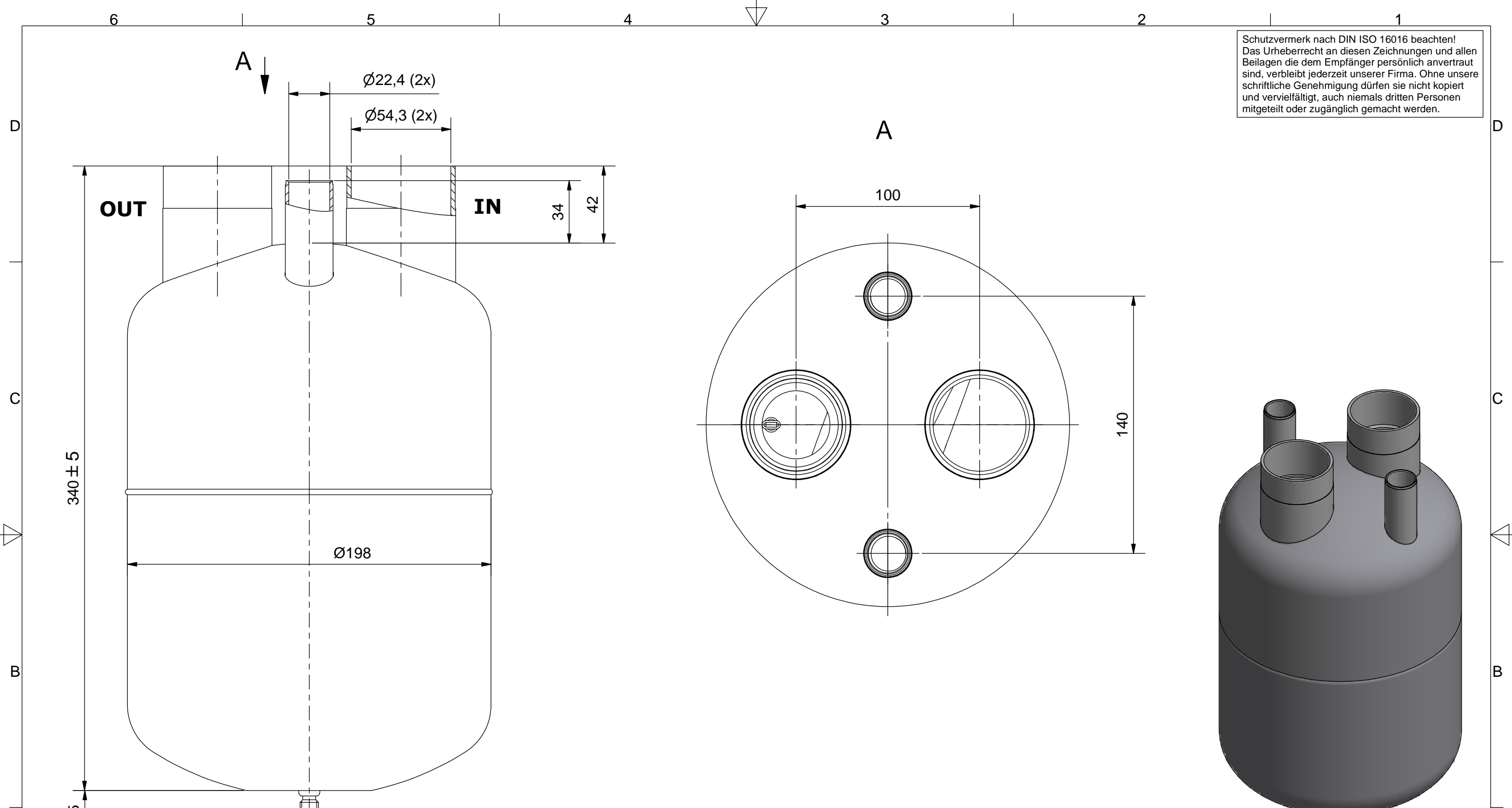


Schutzvermerk nach DIN ISO 16016 beachten!
 Das Urheberrecht an diesen Zeichnungen und allen Beilagen die dem Empfänger persönlich anvertraut sind, verbleibt jederzeit unserer Firma. Ohne unsere schriftliche Genehmigung dürfen sie nicht kopiert und vervielfältigt, auch niemals dritten Personen mitgeteilt oder zugänglich gemacht werden.



Zulassung nach DRL 2014/68/EU für:
 Fluide der Gruppe 1 u. 2,
 Kategorie II; Modul A2

Fluide der Gruppe 1: $P_s \cdot V: 25 \cdot 7,5 = 187,5 [\text{bar} \cdot \text{Liter}]$
 Fluide der Gruppe 2: $P_s \cdot V: 28 \cdot 7,5 = 210 [\text{bar} \cdot \text{Liter}]$

Manipuliersicheres Typschild dauerhaft aufgebracht
 Farbe: RAL 5009, Epoxidharz eingebrannt

Betriebsdaten Flüssigkeitsabscheider

Betriebsparameter 1:
 zugelassene Kältemittel: R717 , R723 , R290 , R600a , R1270 (Fluide der Gruppe 1)
 Max. zul. Druck 25bar bei max. zul. Betr.temperatur von 100°C
 Max. zul. Druck 15bar bei Betr.temperatur unter -10°C bis -50°C
 Prüfdruck: 31bar

Betriebsparameter 2:
 zugelassene Kältemittel: HFCKW , HFKW , FCKW (Fluide der Gruppe 2)
 Max. zul. Druck 28bar bei max. zul. Betr.temperatur von 100°C
 Max. zul. Druck 20bar bei Betr.temperatur unter -10°C bis -50°C
 Prüfdruck: 31bar

Betriebsdaten Wärmeübertrager
 Max. zul. innerer Überdruck 31bar bei max. Betr.temperatur von 100°C bis -50°C
 Prüfdruck: 34bar

(Verwendungsbereich)		(Volumen[l]) 7,5		Maßstab: 1:2 (1:3)		(Gewicht) 7,6 kg		
		Datum	Name	Flüssigkeitsabscheider FA-54-7W 6034-K				
		Gezeichnet	13.10.2009					Neufeld
		Kontrolliert						
		Norm						
Zust.	Änderungen	Datum	Name					

Maßstab: 1:2 (1:3)		(Gewicht) 7,6 kg			
Flüssigkeitsabscheider FA-54-7W 6034-K					
				2	
				A3	