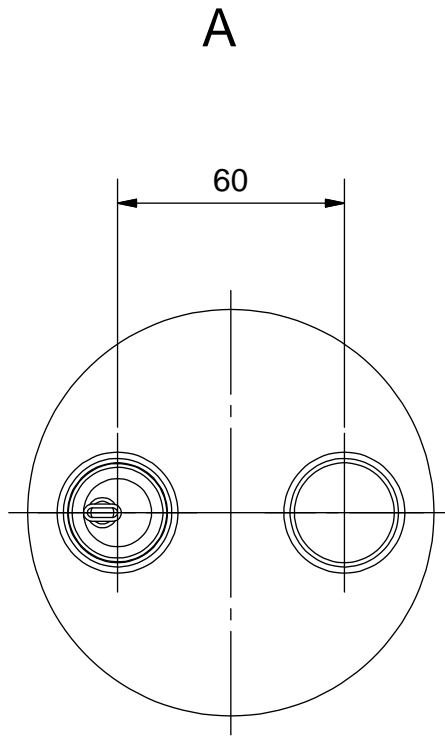
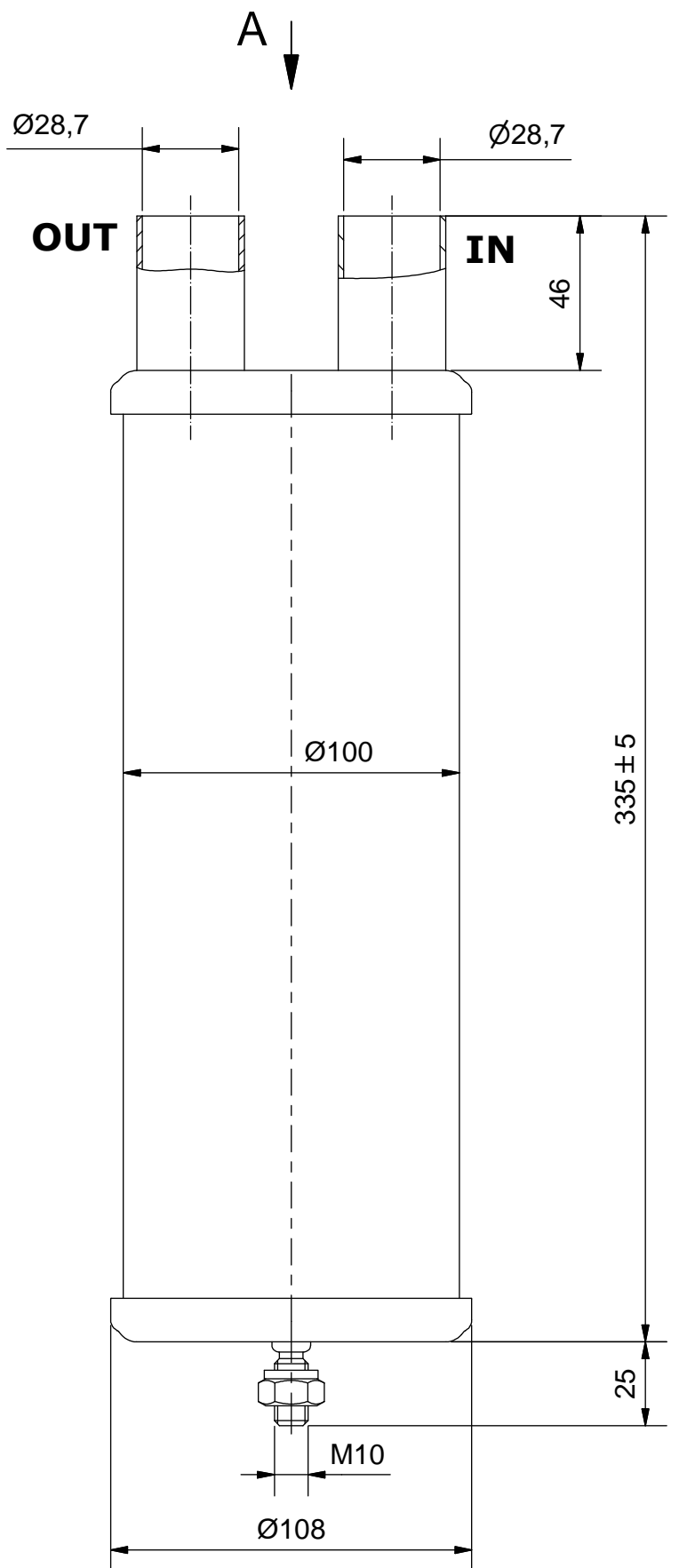


Duplikat

Schutzvermerk nach DIN ISO 16016 beachten!
 Das Urheberrecht an diesen Zeichnungen und allen Beilagen die dem Empfänger persönlich anvertraut sind, verbleibt jederzeit unserer Firma. Ohne unsere schriftliche Genehmigung dürfen sie nicht kopiert und vervielfältigt, auch niemals dritten Personen mitgeteilt oder zugänglich gemacht werden.



Zulassung nach DRL 2014/68/EU für:
 Fluide der Gruppe 1 u. 2,
 Kategorie II; Modul A2

Fluide der Gruppe 1: $P_s \cdot V: 25 \cdot 2 = 50$ [bar·Liter]
 Fluide der Gruppe 2: $P_s \cdot V: 28 \cdot 2 = 56$ [bar·Liter]

Manipuliersicheres Typschild dauerhaft aufgebracht
 Farbe: RAL 5009, Epoxidharz eingebrannt

Betriebsparameter 1:
 zugelassene Kältemittel: R717, R723, R290, R600a, R1270 (Fluide der Gruppe 1)
 Max. zul. Druck 25 bar bei max. zul. Betr.temperatur von 100°C
 Max. zul. Druck 15 bar bei Betr.temperatur unter -10°C bis -50°C
 Prüfdruck: 31 bar

Betriebsparameter 2:
 zugelassene Kältemittel: HFCKW, HFKW, FCKW (Fluide der Gruppe 2)
 Max. zul. Druck 28 bar bei max. zul. Betr.temperatur von 100°C
 Max. zul. Druck 20 bar bei Betr.temperatur unter -10°C bis -50°C
 Prüfdruck: 31 bar

(Verwendungsbereich)		(Volumen[l]) 2,0	Maßstab: 1:2 (1:3)	(Gewicht) 2,7 kg
		Datum	Name	
		Gezeichnet 02.02.2010	Szacknies	
		Kontrolliert		
		Norm		
		ESK Schultze		
		Flüssigkeitsabscheider		
		FA-28-2		
		6020-K		2
				A3
Zust.	Änderungen	Datum	Name	