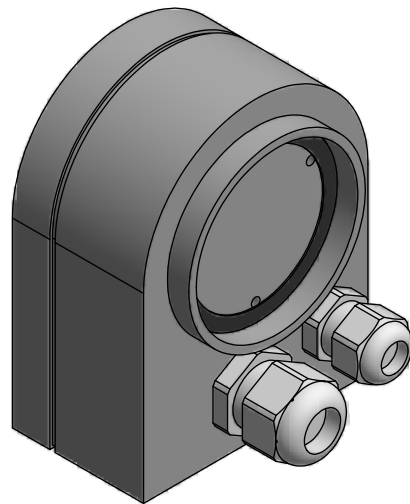
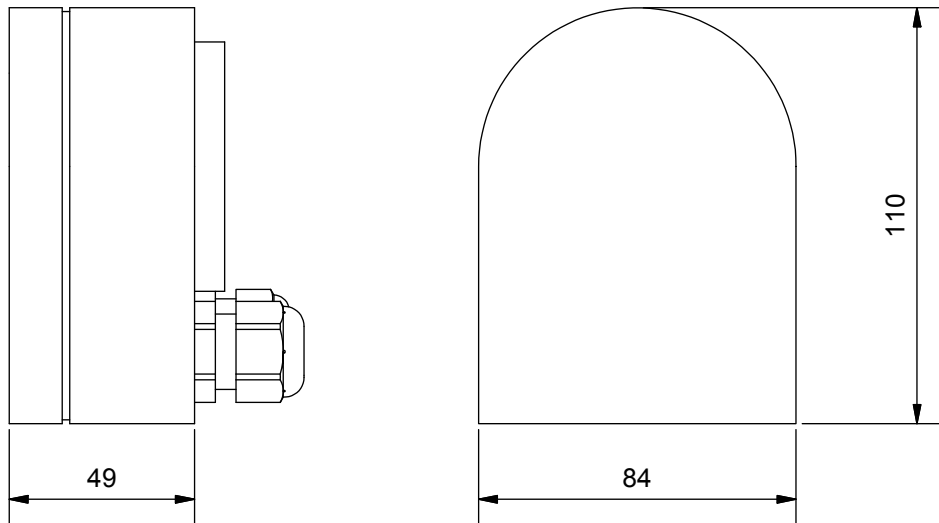


Duplikat



Schutzvermerk nach DIN ISO 16016 beachten!  
 Das Urheberrecht an diesen Zeichnungen und allen Beilagen die dem Empfänger persönlich anvertraut sind, verbleibt jederzeit unserer Firma. Ohne unsere schriftliche Genehmigung dürfen sie nicht kopiert und vervielfältigt, auch niemals dritten Personen mitgeteilt oder zugänglich gemacht werde.

Max. zul. Umgebungstemperatur	Max. admiss. ambient temp.	45°C
Max. zul. Öl / Medientemperatur	Max. admiss. oil temperature	120°C
Spannungsversorgung	Power supply	230V, 50/60 Hz-1Ph±10%
Alarmrelaisbelastung	Load, alarm relay	max. 250V / 5A
Schutzart	Protection	IP 54

(Verwendungsbereich) <b>BOS3-CDH-...0</b>				Maßstab: 1:2		(Gewicht) 0,5 kg	
			Datum	Name		<b>Niveauekontrolle</b> <b>OSC-1</b>	
		Gezeichnet	30.05.2017	R. Görner			
		Kontrolliert					
		Norm					
						<b>10595-K</b>	
Zust.	Änderungen	Datum	Name			<b>1</b> A4	