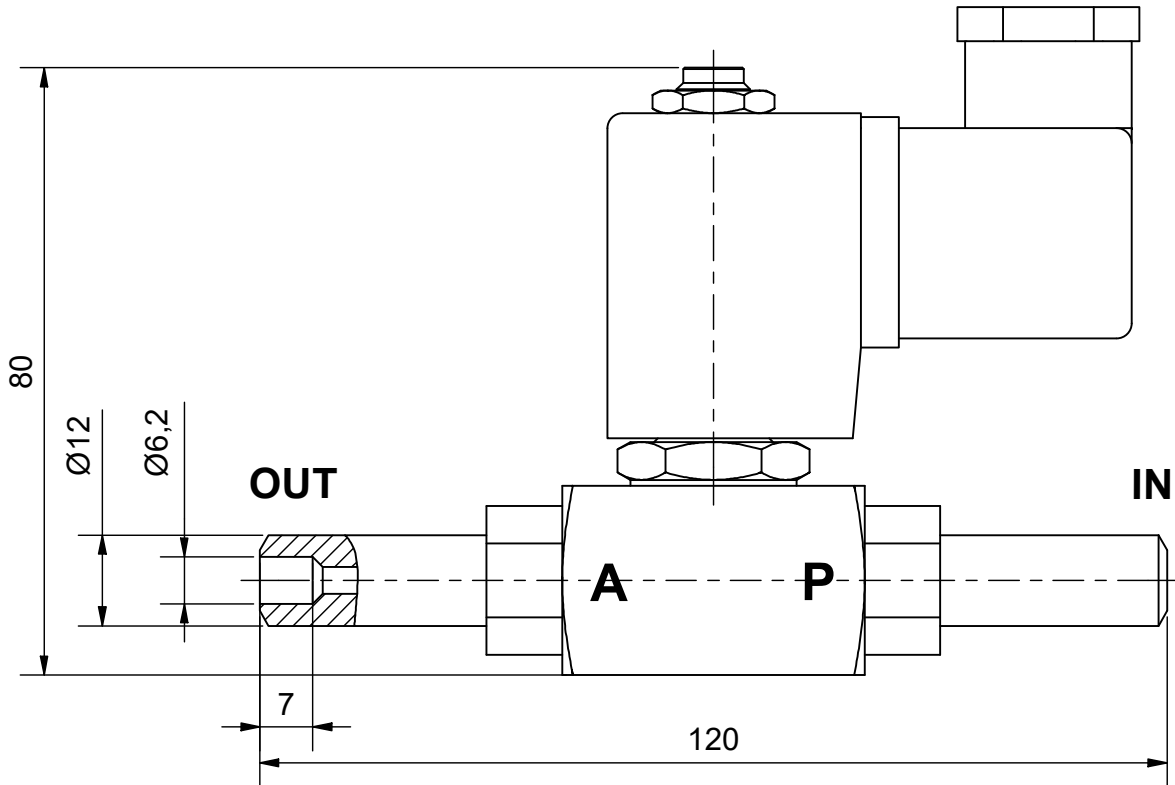
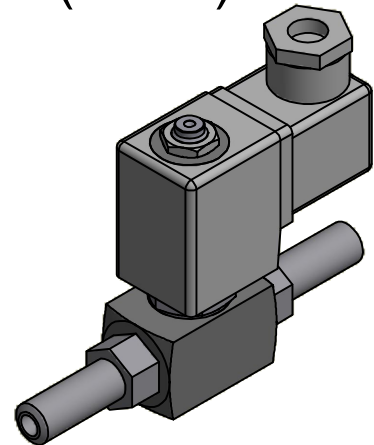


Duplikat



( 1 : 2 )



Max. zul. Druck 0 - 130 bar  
Spannung 230V 50-60Hz

Schutzvermerk nach DIN ISO 16016 beachten!  
Das Urheberrecht an diesen Zeichnungen und allen Beilagen die dem Empfänger persönlich anvertraut sind, verbleibt jederzeit unserer Firma. Ohne unsere schriftliche Genehmigung dürfen sie nicht kopiert und vervielfältigt, auch niemals dritten Personen mitgeteilt oder zugänglich gemacht werden.

(Verwendungsbereich)				Maßstab: 1:1 (1:2)		(Gewicht) 0,54 kg			
				<b>Magnetventilsatz</b> <b>MV 11W-1-CDH-P</b>  <b>8229 -K</b>					
		Datum						Name	
		Gezeichnet						Görner	
		Kontrolliert							
		Norm							
A	war: 150 bar	24.01.24	Hu	<b>2</b> A4					
Zust.	Änderungen	Datum	Name						