

► Visit our website: www.esk-schultze.de



Allgemeines

Kältemittelverdichter haben die Aufgabe, das Kältemittel dampfförmig anzusaugen und auf die für die Verflüssigung entsprechenden Bedingungen zu verdichten. Anlagen- und temperaturbedingt können jedoch Zustände auftreten, die Kältemittel in noch flüssiger Form zum Verdichter zurückführen. Sogenannte Flüssigkeitsschläge mit nachstehendem Schadensbild am Verdichter sind die Folgen:

- Zerstörte Saugventile
- Lagerschäden
- Zerstörte Druckventile
- Dichtungsbruch
- Kolben- und Pleuelbrüche

ESK-Flüssigkeitsabscheider werden nach dem seit Jahrzehnten bewährten Injektorprinzip gebaut, das auch bei aufgefüllten Abscheidern das Ansaugen von Flüssigkeit verhindert.

Anwendung

Bei Kompaktanlagen mit zu geringer Sauggasüberhitzung $dT < 7K$ (Rückstrom von unverdampften Flüssigkeitströpfchen) ergeben sich durch das Verhalten von Öl-/Kältemittel Öldruckprobleme und erhebliche Leistungsminderungen der Anlage. ESK-Flüssigkeitsabscheider schützen Verdichter und Anlagen vor Flüssigkeitsschlägen und Betriebsstörungen. Der Einsatz wird bei folgenden Kriterien dringend empfohlen:

- Verbundanlagen
- Transportkühlung
- Heißgasabtauung
- Containerkühlung
- Flüssigkeitsverlagerung
- Überflutete Verdampfer
- Umschaltbare Systeme
- Sauggasüberhitzung $< 7K$

Technische Spezifikation

ESK-Flüssigkeitsabscheider sind für den Einsatz mit HFKW- und HFCKW-Kältemitteln (R134a, R404A, R507, R407A, R407C, R22 etc.) freigegeben. Durch die saugseitige Anwendung können die Flüssigkeitsabscheider auch für R410A eingesetzt werden. Auf Anfrage werden die Flüssigkeitsabscheider auch für natürliche Kältemittel (R717, R290) freigegeben.

Max. zulässiger Betriebsüberdruck [bar]	28	20
Zulässige Betriebstemperatur [°C]	100 ... -10	-10 ... -50

General

The task of a refrigeration compressor is to draw refrigerant vapour from the evaporator and compress it to a state where it can easily be condensed into subcooled liquid. Depending on the operating conditions, situations can occur, when small amounts of liquid are carried-over from the evaporator and into the compressor. The consequence of this being liquid-hammer which will damage the compressor in the following components:

- Suction Valve
- Pistons and Connecting Rods
- Bearings
- Discharge Valves
- Gasket

ESK suction line accumulators incorporate the injection principle which has been tried and tested for many years. Even if the accumulator is full of liquid refrigerant, it is not possible for liquid to enter the compressor suction.

Application

In compact plant with short suction lines, too low a suction superheat (below 7 K) will result in a loss of compressor oil pressure and a subsequent decrease in system capacity through displacement of oil by liquid refrigerant. ESK suction line accumulators protect the compressor against liquid hammer and its subsequent damage. The use of a suction line accumulator is strongly recommended under the following conditions:

- Parallel connected compressors
- Transport Refrigeration
- Two-stage plant
- Use of hot-gas defrost
- Container cooling
- Flooded evaporators
- Reverse Cycle Operation
- Superheat less 7 K

Technical Specification

ESK-Suction Line Accumulators are suitable for use with HFC- and HCFC-refrigerants (R134a, R404A, R507, R407A, R407C, R22 etc.). The accumulators are also released for an application with R410A.

On request the accumulators can also be released for an operation with natural refrigerants (R717, R290).

Max. Admissible Operating Pressure [bar]	28	20
Admissible Operating Temperature [°C]	100 ... -10	-10 ... -50

Auswahlgrundsätze

Für die Auslegung sind die folgenden Kriterien maßgebend:

1. Die Relation zwischen Anlagenfüllmenge und Abscheidervolumen: Verdichterhersteller empfehlen den Abscheider so zu bemessen, dass ca. 50 bis 70 % der Anlagenfüllmenge vom Abscheider aufgenommen werden können.
2. Die Sauggasgeschwindigkeit $C_{sl\ min} > 7\ m/s$ sichert die Ölrückführung aus dem Abscheider.

$C_{sl\ opt.} = 14\ m/s$ begrenzt den Druckabfall auf der Saugseite. Bei kurzen Saugleitungen (2 bis 5 m) kann der Optimalwert – opt. – überschritten werden. In der Leistungstabelle werden die Kälteleistungsdaten für $C_{sl\ min.}$ und $C_{sl\ opt.}$ dokumentiert. Bei Leistungsregelung von Verdichtern kann die als min. bezeichnete Angabe um bis zu 20 % unterschritten werden (Grenzwert).

Multi Flüssigkeitsabscheider

ESK-Multiflüssigkeitsabscheider für maximal vier Verdichter werden anstelle von mehreren einzelnen Flüssigkeitsabscheidern oder individuell gestalteten Saugsammelleitungen in die Haupt-Saugleitung von Verbundsystemen eingesetzt. Jeder Verdichter wird auf einfache Weise strömungssymmetrisch korrekt angeschlossen. Durch das Injektorprinzip wird bei richtiger Zuordnung die einwandfreie Ölrückführung gewährleistet. Multiflüssigkeitsabscheider vermeiden fehlerhafte Installationen und verringern die Montagekosten. Bei Teillastbetrieb ist die Gasgeschwindigkeit in der Hauptsaugleitung zu beachten.

Selection

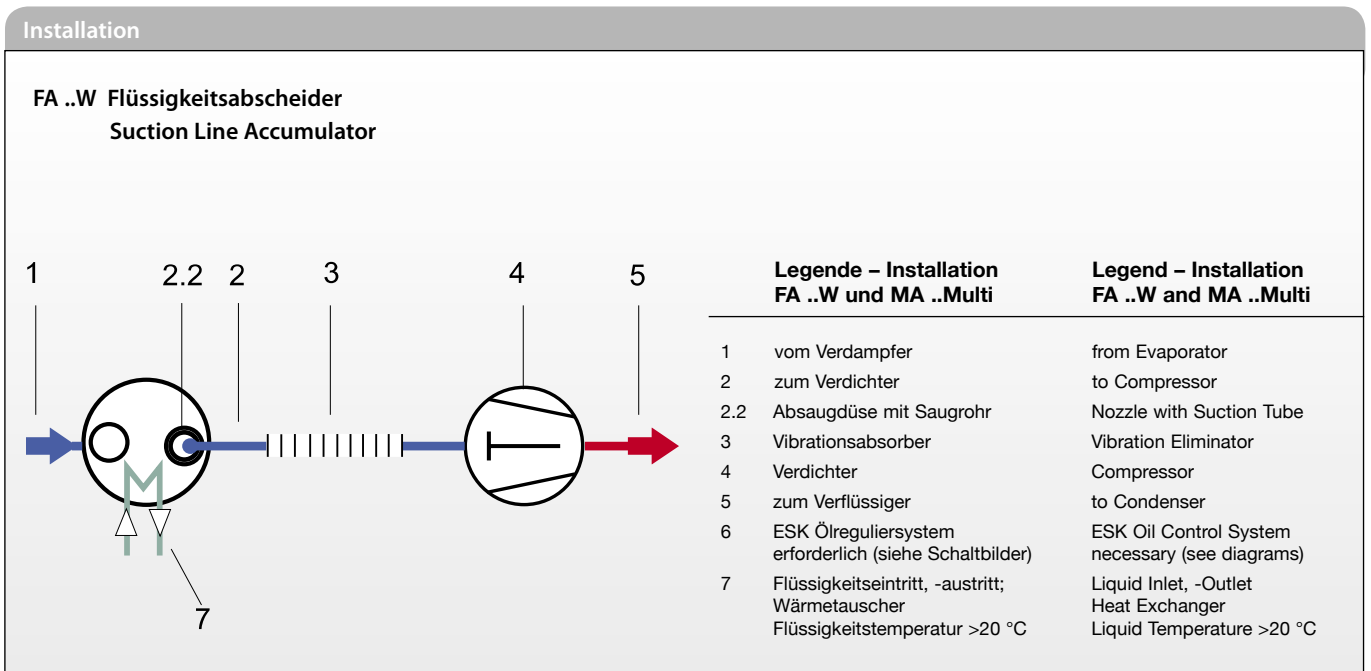
For dimensioning suction line accumulators the following points must be considered:

1. Relationship between accumulator volume and refrigerant charge. Compressor manufacturers recommend that 50 to 70 percent of the system charge should be able to fit into the accumulator.
2. The suction gas velocity, C_{sl} where, $C_{sl, min.} > 7\ m/s$ ensures oil return. $C_{sl, opt.} = 14\ m/s$ limits suction pressure drop. In installations with short suction lines (2 to 5 m) capacity can be higher than optimum value – opt. When capacity regulation is used, the $C_{sl, min.}$ values can be decreased by 20 % (absolut limit).

Multi Suction Line Accumulators

ESK multi suction line accumulators can be used where several, individual suction line accumulators would normally be required. They may also be used for individually designed suction lines prior to the main suction line for parallel connected compressors. Each compressor is quite easily connected through separate suction circuits that should all produce the same pressure drop. ESK multi suction line accumulators help to avoid unnecessary installation work and hence reduce system costs. Under part load conditions, the gas velocity should be considered.

Temperaturgrenzen		Temperature Limits	
Verdampfungstemperatur Evaporating temperature	Kältemittel Refrigerant	Bemerkung Remark	
to °C von/from	to °C bis/to		
+ 10	– 15	R134a, R404A, R407A, R407C, R410A, R507, R22	Alle Ausführungen einsetzbar / all versions suitable
– 15	– 50	R134a, R404A, R407A, R407C, R410A, R507, R22	Nur FA ..W oder FA .. bzw. MA .. mit Heizelementen Ölabscheider in der Druckleitung (5) erforderlich Only FA ..W or FA .., MA .. with heater elements Oil separator in discharge side (5) necessary



► Visit our website: www.esk-schultze.de

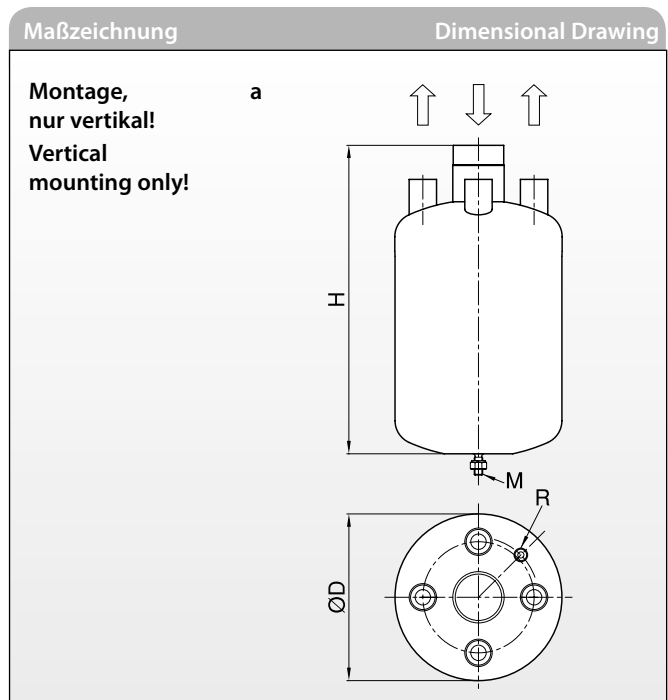
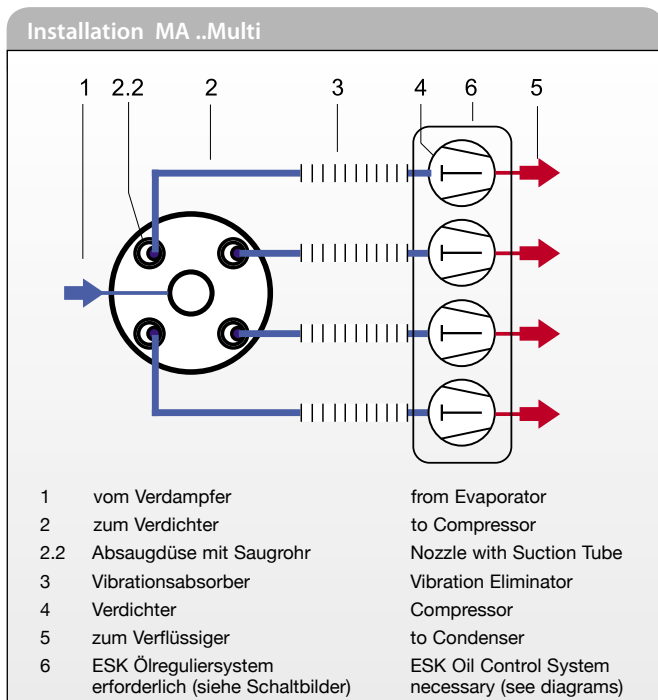
Auslegungsdaten														Selection Data						
Multiabscheider		Kälteleistung Q_0 [kW] pro Verdichter bei 40 °C Verflüssigungstemperatur und 25 °C Sauggastemperatur Verdampfungstemperatur [°C], einstufiger Betrieb												Effektives Förder-volumen						
Multi Accumulator		Ref. Capacity Q_0 [kW] for each Compressor at 40 °C Condensing temperature and 25 °C Suctiongas temperature Evaporating temperature [°C], single stage operation												Effective Displace-ment						
Typ / Type		R404A, R407A, R407 C, R507, R22										R410A				R134a			Vo	
		+5	0	-5	-10	-15	-20	-25	-30	-35	-40	+5	-5	-15	-25	+5	-10	-20	-30	m³/h
MA-35-42-54/4x22	Opt.	17,0	15,0	12,6	10,6	8,3	7,0	5,6	4,6	3,8	2,9	25,0	18,0	12,0	8,4	10,2	5,6	3,6	2,4	15,8
	Min.	8,5	7,5	6,3	5,3	4,2	3,6	3,0	2,3	1,9	1,5	12,5	9,0	6,0	4,2	5,1	2,8	1,8	1,2	7,9
MA-42-54/4x28 MA-67/4x28	Opt.	26,7	23,0	19,0	16,0	13,0	11,0	8,8	7,2	5,8	4,5	38,4	28,0	20,0	13,0	17,5	9,8	6,4	4,0	24,8
	Min.	13,4	11,5	9,5	8,0	6,5	5,5	4,5	3,6	2,9	2,3	19,2	14,0	10,0	6,5	8,7	4,9	3,2	2,0	12,4
MA-67/4x35	Opt.	44,0	36,0	32,0	26,0	22,0	18,0	14,0	12,0	10,0	8,0	64,0	46,0	32,0	22,0	26,8	15,0	9,8	6,2	40,6
	Min.	22,0	18,0	16,0	13,0	11,0	9,0	7,0	6,0	5,0	4,0	32,0	23,0	16,0	11,0	13,4	7,5	4,9	3,1	20,3
MA-80/4x42	Opt.	62,0	52,0	46,0	36,0	30,0	25,0	20,0	16,0	14,0	10,0	94,0	66,0	46,0	32,0	40,0	22,0	14,0	9,0	57,2
	Min.	31,0	26,0	23,0	18,0	15,0	13,0	10,0	8,0	7,0	5,0	47,0	33,0	23,0	16,0	20,0	11,0	7,0	4,5	28,6

Einsatz nur mit Heizelementen
Application with heater elements only

Technische Daten										Technical Data		
Multi Flüssigkeits-abscheider	Abb.	Eintritt Lötanschluss innen		Austritt Lötanschluss innen		Inhalt	Abmessungen			Gewicht	DRL	
Multi Suction Line Accumulator	Fig.	Inlet Solder Connection O.D.S		Outlet Solder Connection O.D.S.		Volume	Dimensions			Weight	PED	
Typ / Type		Ø SL mm	Ø SL inch	Ø SL mm	Ø SL inch	l (dm³)	Ø D mm	H mm	R	M	kg	Kategorie/Modul Category/Module
MA-35/4x22	a	35	1-3/8	4x22	4x1-7/8	7,5	200	345	5/8"-18UNF	M10	6,2	II / A1
MA-42/4x22	a	42	1-5/8	4x22	4x1-7/8	7,5	200	385	5/8"-18UNF	M10	6,2	II / A1
MA-54/4x22	a	54	2-1/8	4x22	4x1-7/8	7,5	200	358	5/8"-18UNF	M10	6,2	II / A1
MA-42/4x28	a	42	1-5/8	4x28	4x1-1/8	7,5	200	385	5/8"-18UNF	M10	6,2	II / A1
MA-54/4x28	a	54	2-1/8	4x28	4x1-1/8	7,5	200	358	5/8"-18UNF	M10	6,2	II / A1
MA-67/4x28	a	67	2-5/8	4x28	4x1-1/8	18,0	300	405	5/8"-18UNF	M12	15,0	II / A1
MA-67/4x35	a	67	2-5/8	4x35	4x1-3/8	18,0	300	405	5/8"-18UNF	M12	15,0	II / A1
MA-80/4x42	a	80	3-1/8	4x42	4x1-3/8	18,0	300	410	5/8"-18UNF	M12	15,0	II / A1

Ø SL = Saugleitungs-Außendurchmesser

Ø SL = Suction Line Outside Diameter

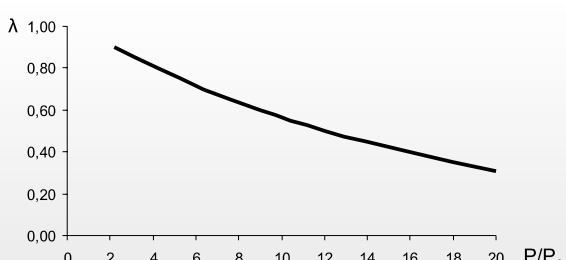


Auslegungsdaten													Selection Data										
Flüssigkeitsabscheider Anschlussgröße				Kälteleistung Q ₀ [kW] bei 40 °C Verflüssigungstemperatur und 25 °C Sauggastemperatur Verdampfungstemperatur [°C], einstufiger Betrieb																Effektives Fördervolumen			
Suction Line-Accumulator Connection Size				Ref. Capacity Q ₀ [kW] at 40 °C Condensing Temperature and 25°C Suctiongas temperature Evaporating temperature [°C], single stage operation																Effective Displacement			
Ø SL mm	Ø SL inch	Typ / Type		R404A, R407A, R407C, R507, R22										R410A		R134a				V ₀ m³/h			
				+5	0	-5	-10	-15	-20	-25	-30	-35	-40	+5	-5	-15	-25	+5	-10	-20	-30		
12	-	FA-12/15	Opt. Min.	4,3 2,2	3,8 1,9	3,2 1,6	2,6 1,3	2,1 1,1	1,7 0,9	1,4 0,7	1,2 0,6	1,0 0,5	0,7 0,4	6,0 3,0	4,4 2,2	3,0 1,5	2,0 1,0	2,8 1,4	1,6 0,8	1,0 0,5	0,6 0,3	0,6 0,3	4,0 2,0
15	-	FA-12/15	Opt. Min.	7,1 3,6	6,2 3,1	5,4 2,7	4,6 2,3	3,5 1,8	2,9 1,5	2,4 1,2	1,9 1,0	1,6 0,8	1,2 0,6	10,4 5,2	7,4 3,7	5,2 2,6	3,6 1,8	4,7 2,4	2,6 1,3	1,8 0,9	1,1 0,5	1,1 0,5	6,6 3,3
16	5/8	FA-16...	Opt. Min.	8,4 4,2	7,6 3,8	6,4 3,2	5,2 2,6	4,1 2,1	3,3 1,7	2,8 1,4	2,3 1,2	2,0 1,0	1,4 0,7	12,0 6,0	8,6 4,3	6,0 3,0	4,0 2,0	5,5 2,8	3,0 1,5	2,0 1,0	1,2 0,6	1,2 0,6	7,8 3,9
18	-	FA-18...	Opt. Min.	10,9 5,5	9,0 4,5	7,4 3,7	6,0 3,0	4,9 2,5	4,0 2,0	3,2 1,6	2,5 1,3	2,2 1,1	1,6 0,8	15,6 7,8	10,8 5,4	7,4 3,7	5,0 2,5	7,0 3,5	3,8 1,9	2,4 1,2	1,5 0,8	1,5 0,8	10,2 5,1
22	7/8	FA-22...	Opt. Min.	17,0 8,5	15,0 7,5	12,6 6,3	10,6 5,3	8,3 4,2	7,0 3,6	5,5 3,0	4,6 2,3	3,8 1,9	2,9 1,5	25,0 12,5	18,0 9,0	12,0 6,0	8,4 4,2	10,2 5,1	5,6 2,8	3,6 1,8	2,4 1,2	2,4 1,2	15,8 7,9
28	1-1/8	FA-28...	Opt. Min.	26,7 13,4	23,0 11,5	19,0 9,5	16,0 8,0	13,0 6,5	11,0 5,5	8,8 4,5	7,2 3,6	5,8 2,9	4,5 2,3	38,4 19,2	28,0 14,0	20,0 10,0	13,0 6,5	17,5 8,7	9,8 4,9	6,4 3,2	4,0 2,0	4,0 2,0	24,8 12,4
35	1-3/8	FA-35...	Opt. Min.	44 22	36 18	32 16	26 13	22 11	18 9	14,0 7,0	12 6	10 5	8 4	64 32	46 23	32 16	22 11	26,8 13,4	15,0 7,5	9,8 4,9	6,2 3,1	6,2 3,1	40,6 20,3
42	1-5/8	FA-42...	Opt. Min.	62 31	52 26	46 23	36 18	30 15	25 13	20 10	16 8	14 7	10 5	94 47	66 33	46 23	32 16	40 20	22 11	14 7	9,0 4,5	9,0 4,5	57,2 28,6
54	2-1/8	FA-54...	Opt. Min.	107 53	92 46	76 38	64 32	52 26	43 22	35 18	28 14	24 12	18 9	154 77	110 55	76 38	52 26	70 35	40 20	26 13	16 8	16 8	99,0 49,5
64	2-1/2	FA-67/64...	Opt. Min.	153 77	128 64	108 54	90 45	75 38	62 31	50 25	42 21	34 17	26 13	220 110	158 79	110 55	76 38	100 50	56 28	36 18	24 12	24 12	142 71
67	2-5/8	FA-67...	Opt. Min.	168 84	142 71	122 61	100 50	84 42	72 36	58 29	48 24	38 19	30 15	244 122	174 87	122 61	84 42	108 54	62 31	40 20	26 13	26 13	148 74
70	2-3/4	FA-67/70...	Opt. Min.	180 90	154 77	132 66	108 54	90 45	76 38	62 31	50 25	40 20	32 16	268 134	192 96	134 67	92 46	114 57	66 33	44 22	28 14	28 14	163,0 81,5
80	3-1/8	FA-80...	Opt. Min.	240 120	208 104	176 89	146 73	124 62	104 52	84 42	70 35	56 28	44 22	356 178	254 127	178 89	122 61	158 79	89 45	58 29	36 18	36 18	218 109
89	3-1/2	FA-80/89...	Opt. Min.	310 155	266 133	226 113	188 94	158 79	132 66	108 54	88 44	72 36	56 28	444 222	318 159	222 111	152 76	202 101	114 57	74 37	48 24	48 24	270 135
104	4-1/8	FA-104...	Opt. Min.	430 215	360 180	304 152	256 128	210 105	172 86	140 70	116 58	92 46	73 37	600 300	430 215	300 150	200 100	270 135	152 76	98 49	62 31	62 31	400 200

Ø SL = Saugleitungs-Außendurchmesser Suction Line Outside Diameter

Einsatz nur mit Wärmetauscher oder Heizelementen Application with heat exchanger or heater elements only

Auslegungsbeispiele						Examples of Selection	
Beispiel	Verdichter	Verdichter Anschluss	Leistungsregelung	Verd.-temp.	Auswahlkriterien	ESK-Produkt	
Example	Compressor	Compressor Connection	Capacity-Control	Evap.-temp.	Selection, Information	ESK-Product	
No.	V _H m³/h	Ø SL mm Ø SL inch	auf/to %	to °C			
1	13	22 7/8	-	-20	R407A; Kälteleistung Q ₀ = 4,7 kW; R407A; Capacity Q ₀ = 4,7 kW	FA-22W	
2	50	35 1-3/8	66	+5	P _c /P ₀ = 2,6; λ = 0,9; V ₀ = 0,9 x 50 = 45 m³/h, V _{0 min} = 30 m³/h	FA-42	
3	126	54 2-1/8	-	-5	90 kg R22; Kälteleistung Q ₀ = 83 kW 90 kg R22; Capacity Q ₀ = 83 kW	FA-67-32	
4	71	35 1-3/8	-	-40	Verdichter zweistufig / Compressor two stage V _{HL} = 71 m³/h; V ₀ = V _{HL} x 0,85 = 60 m³/h	FA-54WT oder / or FA-54-7W	



Verdichter, einstufig
Compressor, single stage

$$V_0 = \lambda \times V_H$$

Verdichter, zweistufig
Compressor, two stage

$$V_0 = 0,85 \times V_{HL}$$

V_{HL} = Hubvolumen, Niederdruckstufe
Displacement, low stage

P/P₀: Druckverhältnis Pressure ratio
V₀: Effektives Fördervolumen Effective displacement
V_H: Theoretisches Hubvolumen Compressor displacement
λ: Liefergrad Volumetric efficiency

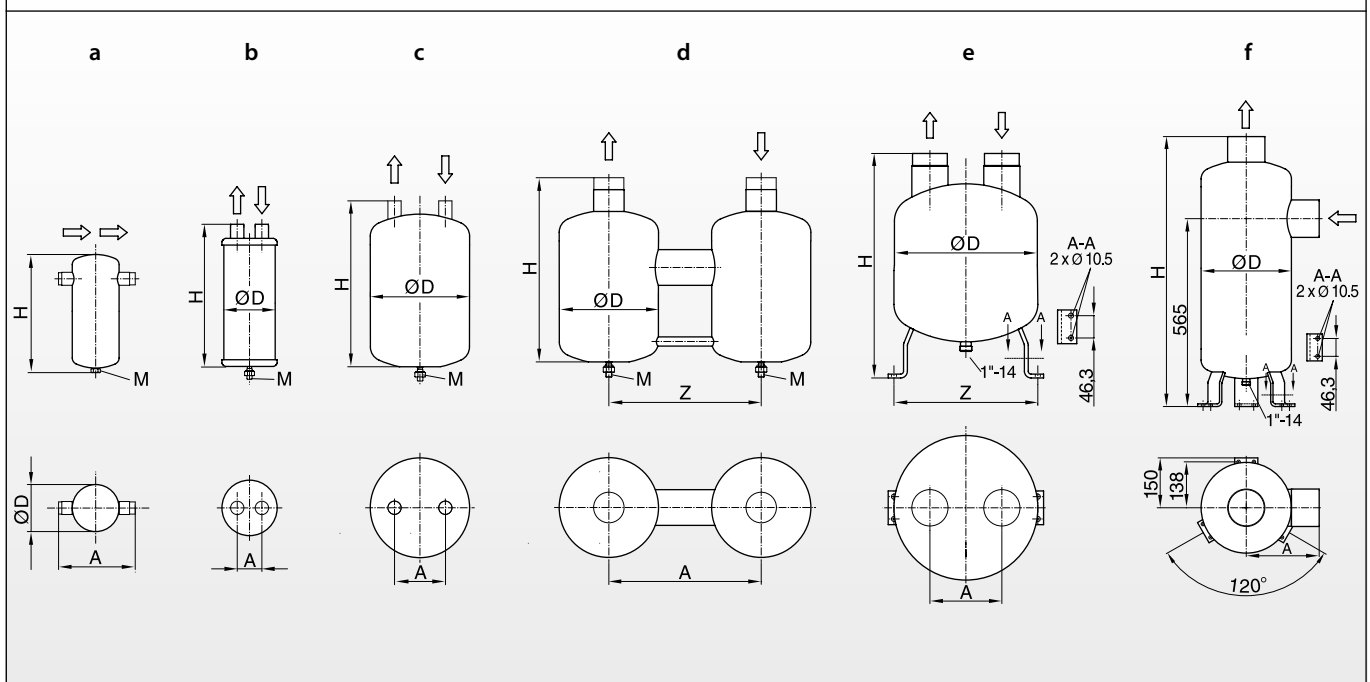
► Visit our website: www.esk-schultze.de

Technische Daten **Technical Data**

Flüssigkeitsabscheider Suction Line-Accumulator	Abb. Fig.	Lötanschluss Innen Solder Connection O. D. S.		Inhalt Volume l (dm ³)	Abmessungen Dimensions						Gewicht Weight kg	DRL PED
		Ø SL mm	Ø SL inch		Ø D mm	H mm	A mm	W mm	Z mm	M		
Typ Type		Ø SL mm	Ø SL inch	l (dm ³)	Ø D mm	H mm	A mm	W mm	Z mm	M	kg	Kat./Modul Cat./Module
FA-12/15	a	12	1/2	0,3	58	140	95	-	-	-	0,6	-
FA-16-1,5	b	16	5/8	1,5	108	250	60	-	-	M10	2,0	-
FA-16-2	b	16	5/8	2,0	108	320	60	-	-	M10	2,5	I / A
FA-16	c	16	5/8	2,3	125	254	60	-	-	M10	2,0	I / A
FA-18-2	b	18	-	2,0	108	289	60	-	-	M10	2,5	I / A
FA-22-2	b	22	7/8	2,0	108	329	60	-	-	M10	2,7	I / A
FA-22	c	22	7/8	3,5	125	387	60	-	-	M10	2,7	I / A
FA-22-7	c	22	7/8	7,1	195	321	100	-	-	M10	6,0	I / A
FA-28-2	b	28	1-1/8	2,0	108	336	60	-	-	M10	2,9	I / A
FA-28	c	28	1-1/8	3,5	125	392	60	-	-	M10	2,9	I / A
FA-28-7	c	28	1-1/8	7,5	200	327	100	-	-	M10	6,0	II / A1
FA-35	c	35	1-3/8	7,5	200	332	100	-	-	M10	6,0	II / A1
FA-42	c	42	1-5/8	7,5	200	335	100	-	-	M10	6,0	II / A1
FA-54-7	c	54	2-1/8	7,5	200	340	100	-	-	M10	6,5	II / A1
FA-54-9	c	54	2-1/8	9,5	200	417	100	-	-	M10	7,5	II / A1
FA-54T	d	54	2-1/8	2x7,5	200	359	300	-	300	M12	12,5	II / A1
FA-67/64T	d	64	2-1/2	2x7,5	200	401	300	-	300	M12	14,0	II / A1
FA-67T	d	67	2-5/8	2x7,5	200	364	300	-	300	M12	13,0	II / A1
FA-67/70T	d	70	2-3/4	2x7,5	200	410	300	-	300	M12	14,0	II / A1
FA-67-18	e	67	2-5/8	18	300	468	150	-	300	-	18,0	II / A1
FA-80	e	80	3-1/8	18	300	471	150	-	300	-	18,0	II / A1
FA-80/89	e	89	3-1/2	18	300	530	150	-	300	-	19,0	II / A1
FA-54-32	f	54	2-1/8	32	273	838	231	-	294	-	41,1	II / A1
FA-67-32	f	67	2-5/8	32	273	804	197	-	294	-	36,3	II / A1
FA-80-32	f	80	3-1/8	32	273	854	262	-	294	-	41,7	II / A1
FA-89-32	f	89	3-1/2	32	273	854	262	-	294	-	41,7	II / A1
FA-104-32	f	104	4-1/8	32	273	812	221	-	294	-	39,2	II / A1
FA-104-64T	-	104	4-1/8	2x32	Auf Anfrage / On Request						84,4	II / A1

Ø SL = Saugleitungs-Außendurchmesser

Ø SL = Suction Line Outside Diameter



Technische Daten												Technical Data		
Flüssigkeits- abscheider	Abb.	Lötanschluss Innen		Inhalt	Lötanschluss Wärmetauscher		Abmessungen					Gewicht	DRL	
Suction Line- Accumulator	Fig.	Solder Connection O. D. S.		Volume	Solder Connection Heat exchanger		Dimensions					Weight	PED	
Typ Type		Ø SL mm	Ø SL inch	I (dm³)	Ø FL mm	Ø FL inch	Ø D mm	H mm	A mm	W mm	Z mm	M	kg	Kat./Modul Cat./Module
FA-16W	a	16	5/8	2,3	16	5/8	125	274	60	80	-	M10	2,5	I / A
FA-22W	a	22	7/8	3,5	16	5/8	125	395	60	80	-	M10	3,2	I / A
FA-28W	a	28	1-1/8	3,5	16	5/8	125	395	60	80	-	M10	3,4	I / A
FA-35W	a	35	1-3/8	7,5	22	7/8	200	339	100	140	-	M10	7,0	II / A1
FA-42W	a	42	1-5/8	7,5	22	7/8	200	339	100	140	-	M10	7,3	II / A1
FA-54-7W	a	54	2-1/8	7,5	22	7/8	200	339	100	140	-	M10	8,0	II / A1
FA-54-9W	a	54	2-1/8	9,0	22	7/8	195	420	100	140	-	M10	9,0	II / A1
FA-54WT	b	54	2-1/8	2x7,5	22	7/8	200	361	300	140	300	M12	13,5	II / A1
FA-67/64WT	b	64	2-1/2	2x7,5	22	7/8	200	400	300	140	300	M12	14,0	II / A1
FA-67WT	b	67	2-5/8	2x7,5	22	7/8	200	363	300	140	300	M12	15,0	II / A1
FA-67-18W	c	67	2-5/8	18	22	7/8	300	468	150	140	300	-	19,0	II / A1
FA-80W	c	80	3-1/8	18	22	7/8	300	471	150	140	300	-	19,0	II / A1
FA-80/89W	c	89	3-1/2	18	22	7/8	300	530	150	140	300	-	20,0	II / A1
FA-54-32W	d	54	2-1/8	32	16	5/8	273	838	231	105	294	-	43,4	II / A1
FA-67-32W	d	67	2-5/8	32	16	5/8	273	804	197	105	294	-	38,6	II / A1
FA-80-32W	d	80	3-1/8	32	16	5/8	273	854	262	105	294	-	44,0	II / A1
FA-89-32W	d	89	3-1/2	32	16	5/8	273	854	262	105	294	-	44,0	II / A1
FA-104-32W	d	104	4-1/8	32	16	5/8	273	812	221	105	294	-	41,5	II / A1
FA-104-64WT	-	104	4-1/8	2x32	16	5/8	Auf Anfrage / On Request					89,0	II / A1	

Ø SL = Saugleitungs-Außendurchmesser Ø FL = Flüssigkeitsleitung Ø SL = Suction Line Outside Diameter Ø FL = Liquid Line

