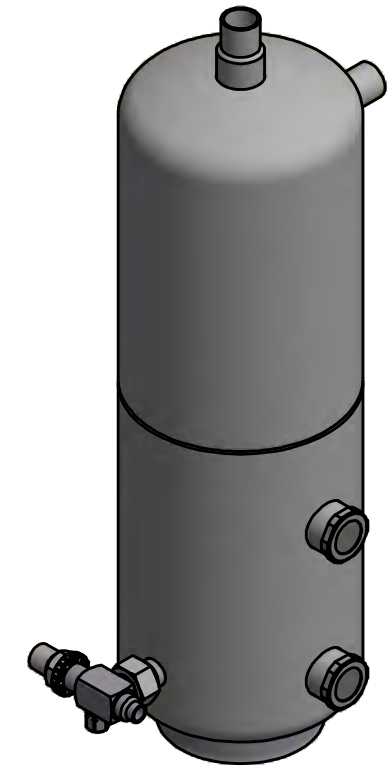
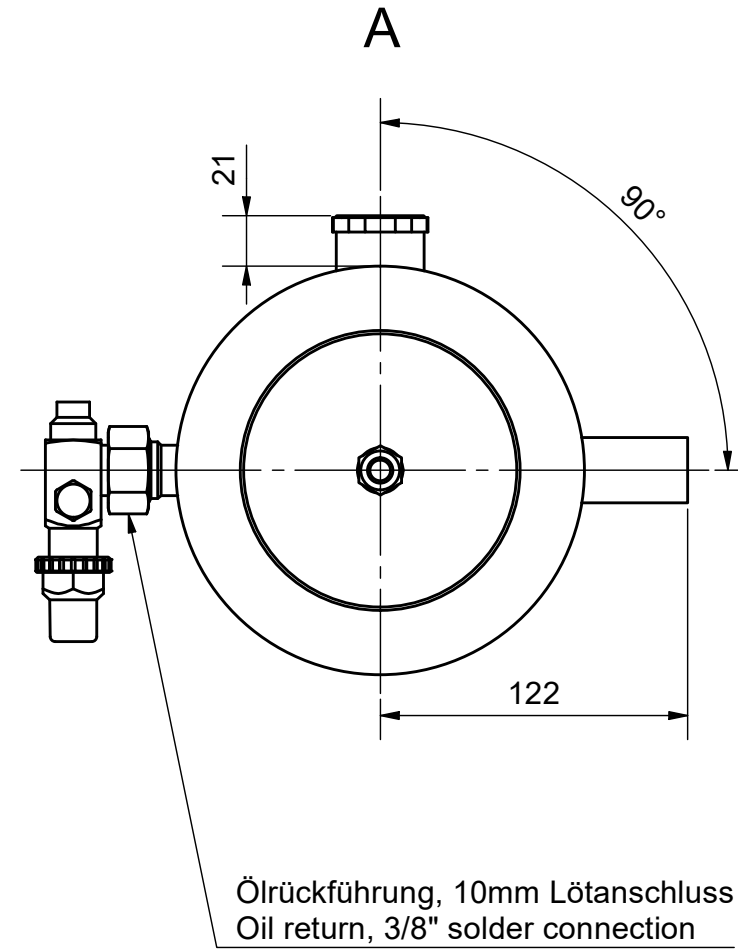
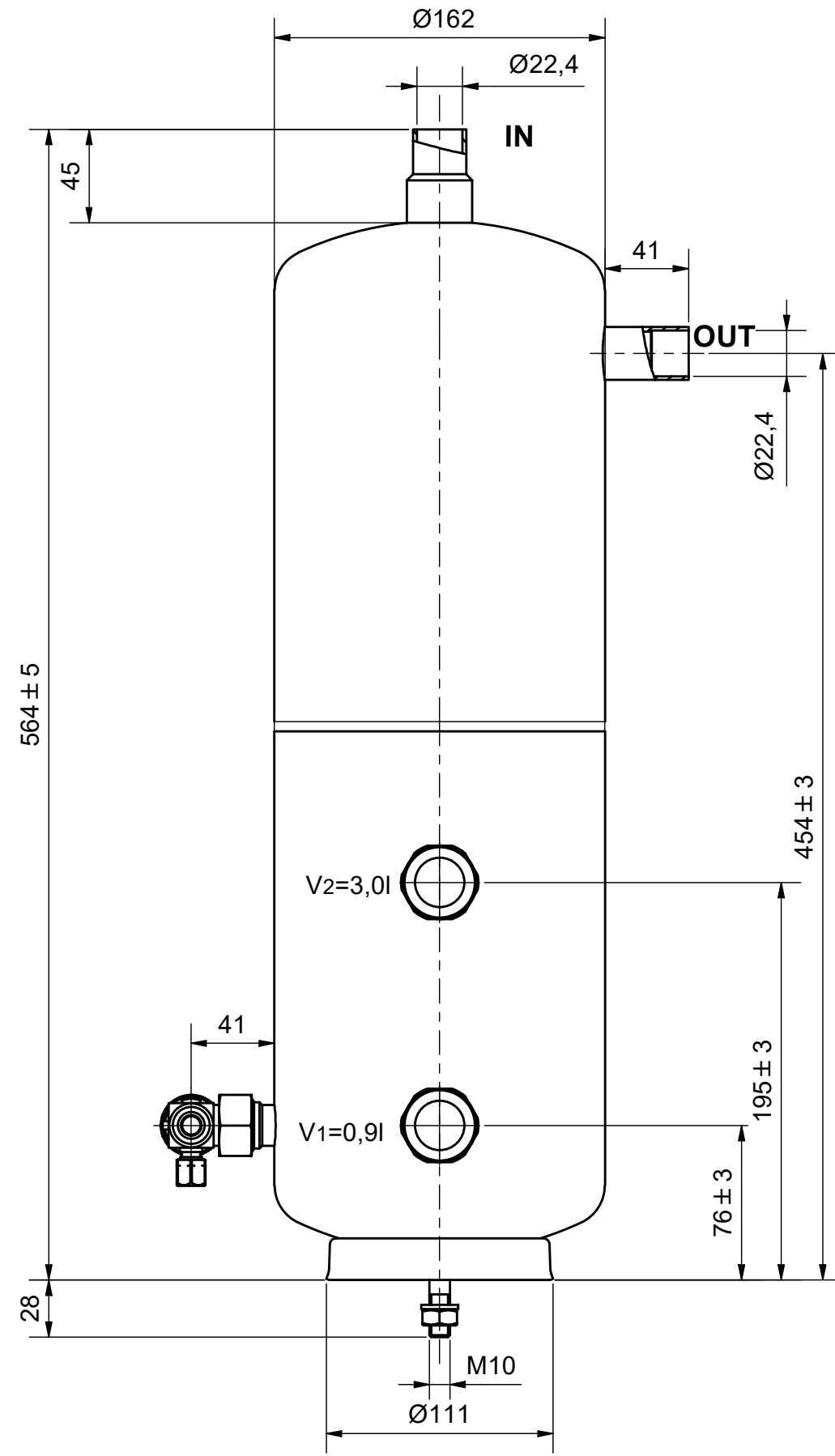


Schutzvermerk nach DIN ISO 16016 beachten!
 Das Urheberrecht an diesen Zeichnungen und allen Beilagen die dem Empfänger persönlich anvertraut sind, verbleibt jederzeit unserer Firma. Ohne unsere schriftliche Genehmigung dürfen sie nicht kopiert und vervielfältigt, auch niemals dritten Personen mitgeteilt oder zugänglich gemacht werde.



Zulassung nach DGRL 2014/68/EU für:
 Fluide der Gruppe 1 und 2,
 Kategorie III, Modul B+D
 Fluide der Gruppe 1: P_s*V: 30*8,9=267 [bar*Liter]
 Fluide der Gruppe 2: P_s*V: 45*8,9=400,5 [bar*Liter]
 Manipuliersicheres Typschild dauerhaft aufgebracht

Betriebsparameter:
zugelassene Kältemittel: A2, A2L, A3
 Max. zul. Druck **31** bar bei max. zul. Betr.temperatur von **140°C**
 Max. zul. Druck **20** bar bei Betr.temperatur unter **-10°C** bis **-40°C**

Betriebsparameter:
zugelassene Kältemittel: A1
 Max. zul. Druck **45** bar bei max. zul. Betr.temperatur von **140°C**
 Max. zul. Druck **30** bar bei Betr.temperatur unter **-10°C** bis **-40°C**

Prüfdruck: 50 bar
 Sammlervolumen: 3,9l
 Abscheidervolumen: 5l

Oberflächenbehandlung:
 Farbe: RAL 5009, Epoxidharz eingebrannt
 Schichtdicke 60-80µm

(Verwendungsbereich)		Toleranz DIN EN ISO 13920-CG	Volumen(l) 8,9	Maßstab: 1:3 (1:5)	(Gewicht) 10 kg
		Datum	Name	Ölabscheider-Sammler OSR-5-22	
		Gezeichnet	12.06.2014 Landmann		
		Kontrolliert			
		Norm			
B	Betriebsparam. angep.	12.03.25	Glauch	8909 -K	
A	Betriebsparam. angep.	06.08.24	Land		
Zust.	Änderungen	Datum	Name	A3	

