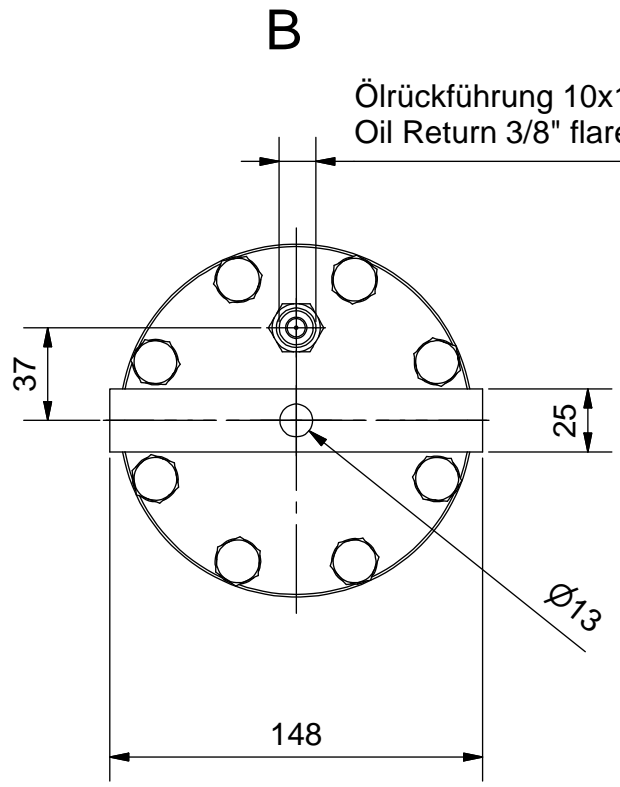
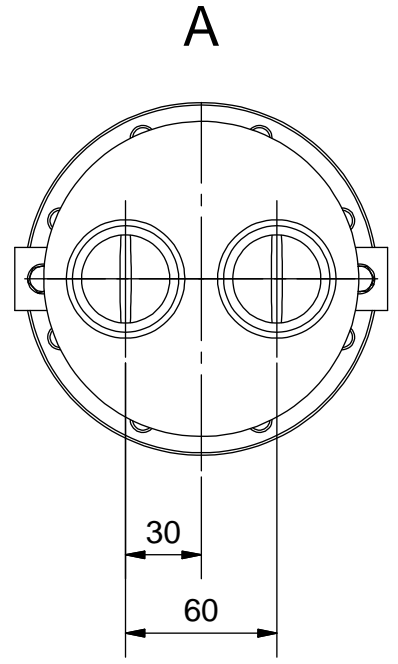
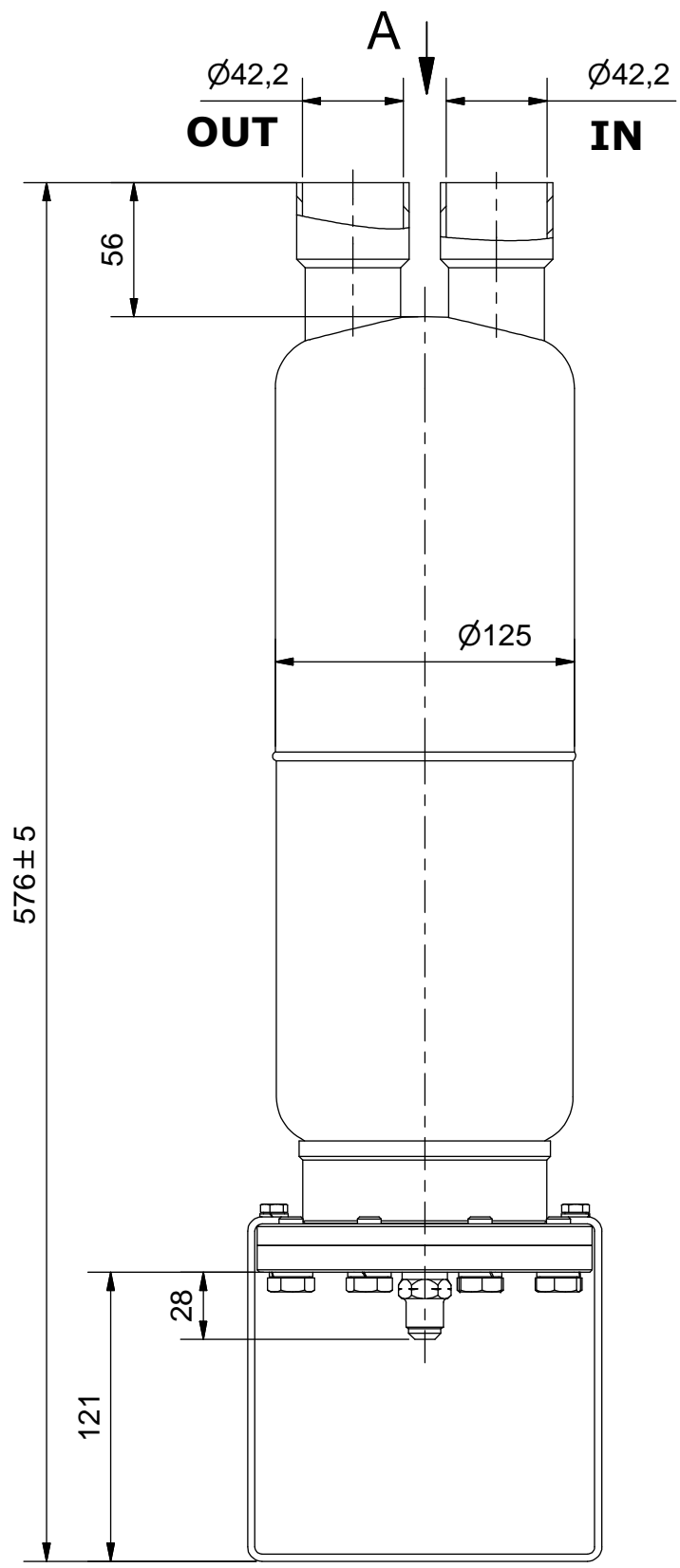
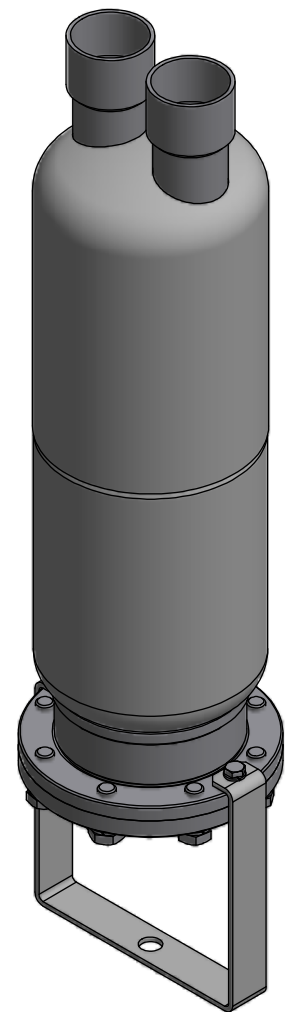


Duplikat



Ölrückführung 10x1 Bördel (Gewinde: 5/8"-18 UNF)
Oil Return 3/8" flare (thread: 5/8"-18 UNF)



Schutzvermerk nach DIN ISO 16016 beachten!
Das Urheberrecht an diesen Zeichnungen und allen Beilagen die dem Empfänger persönlich anvertraut sind, verbleibt jederzeit unserer Firma. Ohne unsere schriftliche Genehmigung dürfen sie nicht kopiert und vervielfältigt, auch niemals dritten Personen mitgeteilt oder zugänglich gemacht werden.

Zulassung nach DRL 2014/68/EU für:
Fluide der Gruppe 1 u. 2,
Kategorie II; Modul A2

Fluide der Gruppe 1: P_s*V: 25*3,7=92,5 [bar*Liter]
Fluide der Gruppe 2: P_s*V: 31*3,7=114,7 [bar*Liter]

Manipuliersicheres Typschild dauerhaft angebracht

Farbe: RAL 5009, Epoxidharz eingebrannt

Betriebsparameter 1:
zugelassene Kältemittel: R717 , R723 , R290 , R600a (Fluide der Gruppe 1)
Max. zul. Druck 25 bar bei max. zul. Betr.temperatur von 140°C
Max. zul. Druck 10 bar bei Betr.temperatur unter -10°C bis -40°C
Prüfdruck: 34 bar

Betriebsparameter 2:
zugelassene Kältemittel: HFCKW , HFKW , FCKW (Fluide der Gruppe 2)
Max. zul. Druck 31 bar bei max. zul. Betr.temperatur von 140°C
Max. zul. Druck 10 bar bei Betr.temperatur unter -10°C bis -40°C
Prüfdruck: 34 bar

(Verwendungsbereich)		(Volumen[l]) 3,7	Maßstab: 1:3 (1:4)		(Gewicht) 6,3 kg
		Datum	Name		Ölabscheider OS-42F
		Gezeichnet	04.06.2015 Neufeld		
		Kontrolliert			
		Norm			
		ESK Schultze		4837-K	
Zust.	Änderungen	Datum	Name	1 A3	

D
C
B
A

D
C
B
A

6 5 4 3 2 1

6 5 4 3 2 1