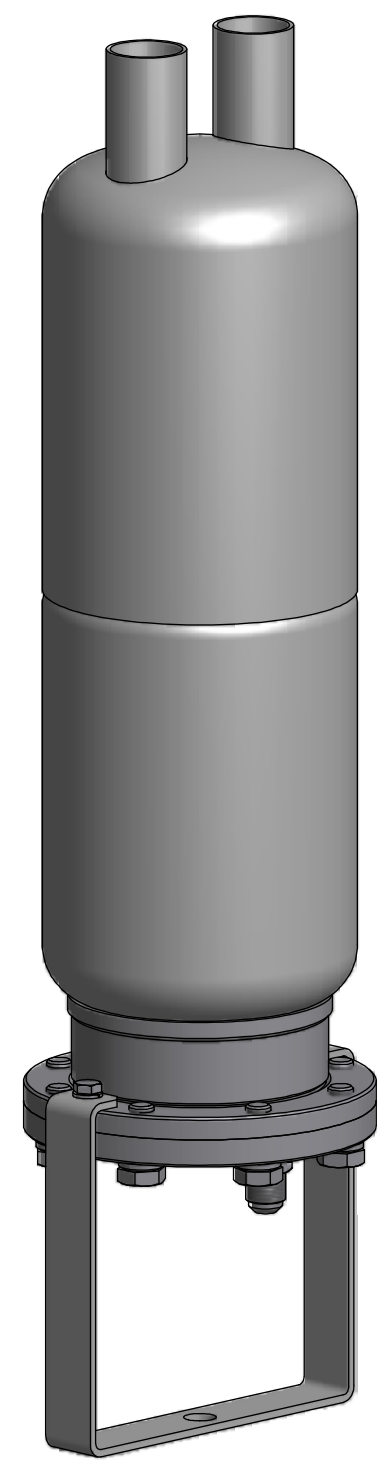
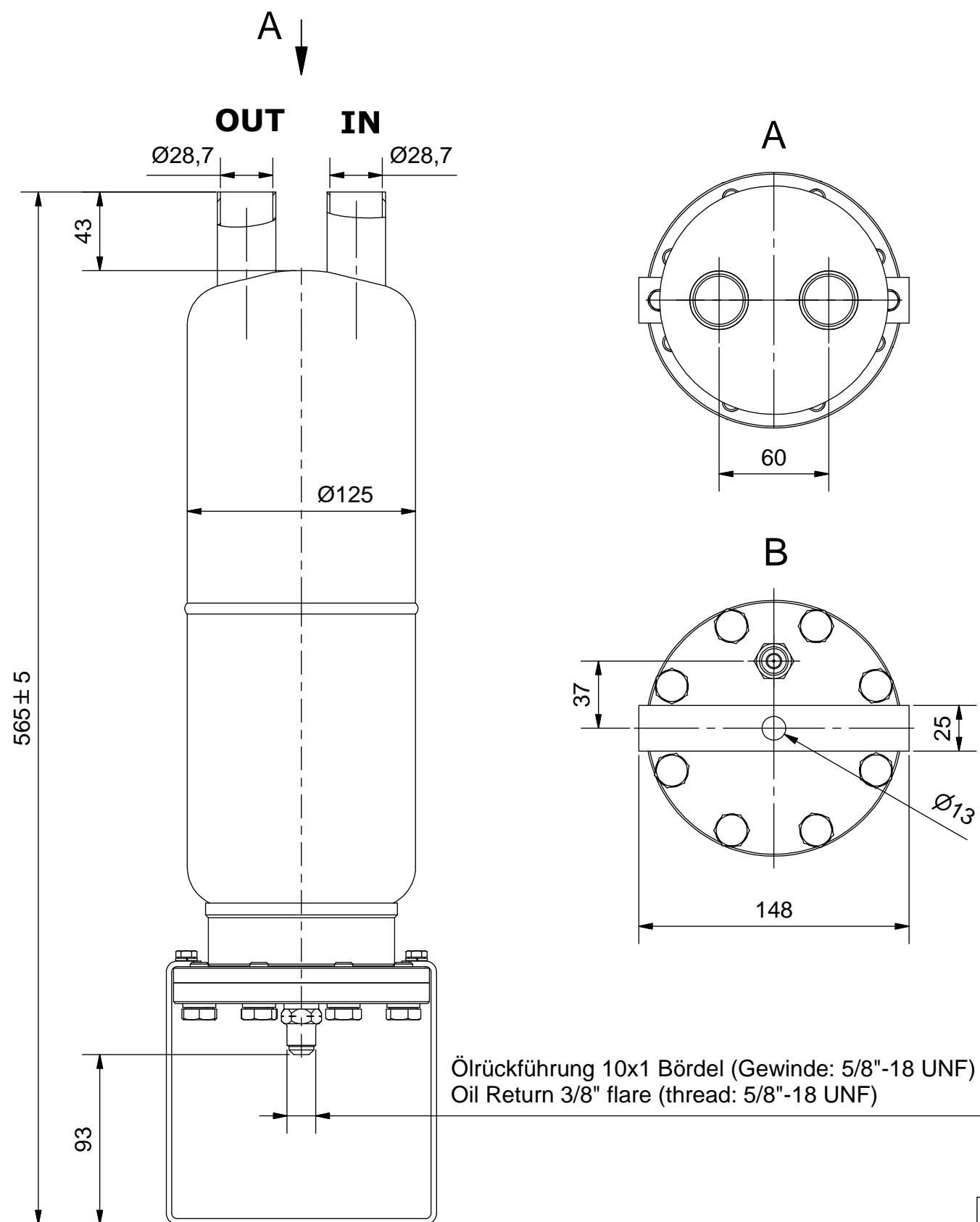


Duplikat



Schutzvermerk nach DIN ISO 16016 beachten!
Das Urheberrecht an diesen Zeichnungen und allen Beilagen die dem Empfänger persönlich anvertraut sind, verbleibt jederzeit unserer Firma. Ohne unsere schriftliche Genehmigung dürfen sie nicht kopiert und vervielfältigt, auch niemals dritten Personen mitgeteilt oder zugänglich gemacht werden.

Ölrückführung 10x1 Bördel (Gewinde: 5/8"-18 UNF)
Oil Return 3/8" flare (thread: 5/8"-18 UNF)

Zulassung nach DRL für:
Fluide der Gruppe 1 u. 2,
Kategorie II; Modul A1

Fluide der Gruppe 1: P_s*V: 25*3,7=92,5 [bar*Liter]
Fluide der Gruppe 2: P_s*V: 31*3,7=114,7 [bar*Liter]

Manipuliersicheres Typschild dauerhaft aufgebracht
Farbe: RAL 5009, Epoxidharz eingebrannt

Betriebsparameter 1:
zugelassene Kältemittel: R717 , R723 , R290 , R600a (Fluide der Gruppe 1)
Max. zul. Druck 25 bar bei max. zul. Betr.temperatur von 140°C
Max. zul. Druck 10 bar bei Betr.temperatur unter -10°C bis -40°C
Prüfdruck unter Luft: 34 bar

Betriebsparameter 2:
zugelassene Kältemittel: HFCKW , HFKW , FCKW (Fluide der Gruppe 2)
Max. zul. Druck 31 bar bei max. zul. Betr.temperatur von 140°C
Max. zul. Druck 10 bar bei Betr.temperatur unter -10°C bis -40°C
Prüfdruck unter Luft: 34 bar

(Verwendungsbereich)		(Volumen[l]) 3,7	Maßstab: 1:3	(Gewicht) 5,9 kg
		Datum	Name	
		Gezeichnet	16.01.2015	R. Görner
		Kontrolliert	19.01.2015	Neufeld
		Norm		
ESK Schultze ❄️			Ölabscheider OS-28F	
			4834-K	
Zust.	Änderungen	Datum	Name	
			1 A3	