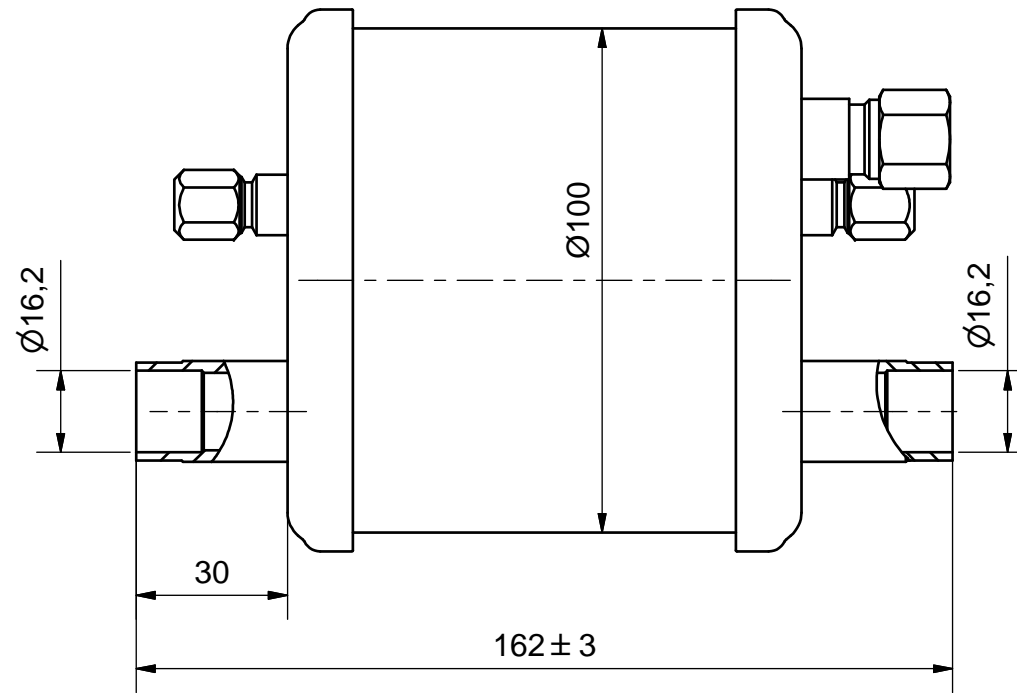
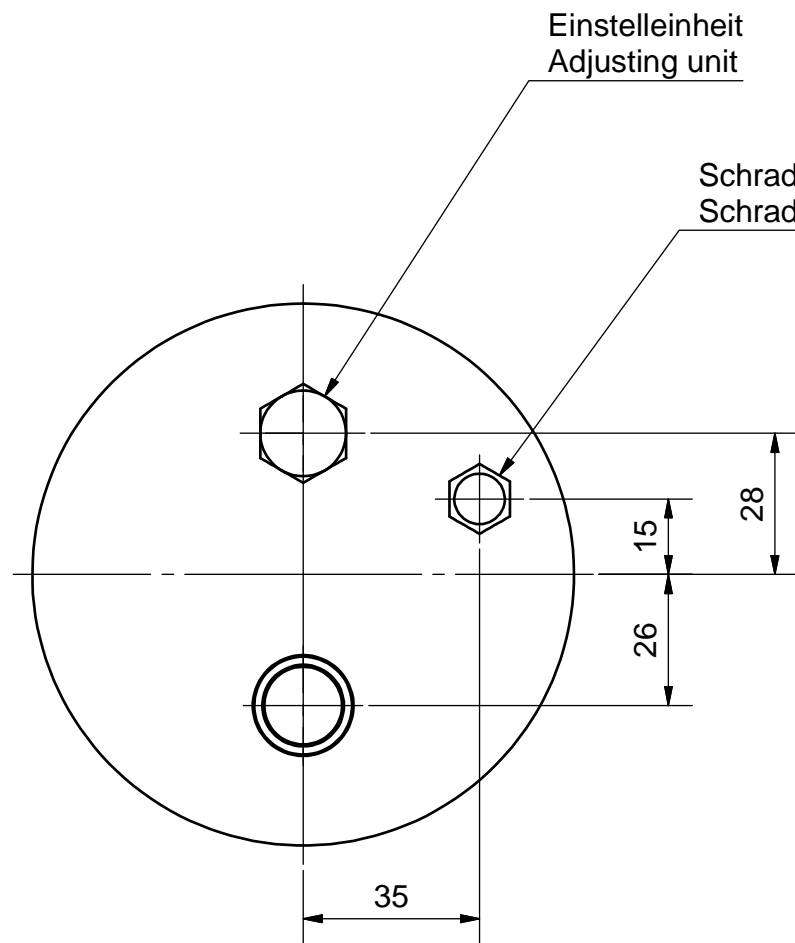
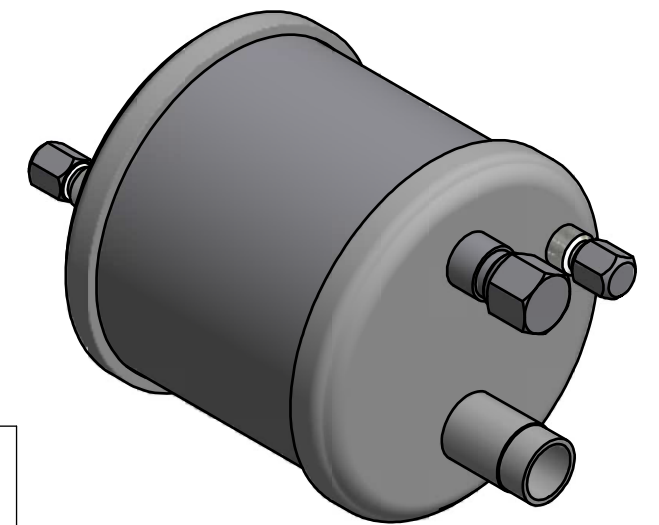
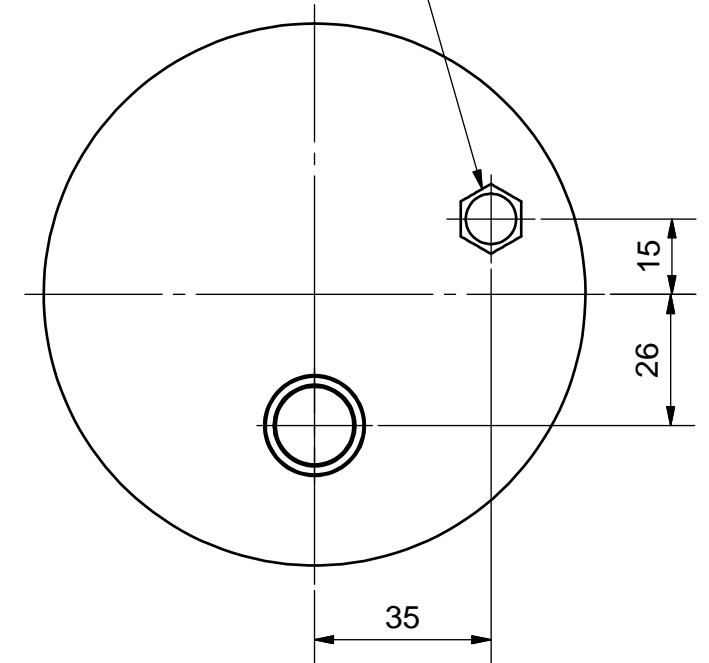


Duplikat



Schrader Service-Anschluss 7/16"-UNF  
Schrader service connection 7/16"-UNF



**Betriebsparameter:**

Max. zul. Druck 31 bar bei max. zul. Betr.temperatur von 140°C  
 Max. zul. Druck 10 bar bei Betr.temperatur -10°C bis -40°C  
 Prüfdruck: 35 bar

Schutzvermerk nach DIN ISO 16016 beachten!  
 Das Urheberrecht an diesen Zeichnungen und allen Beilagen die dem Empfänger persönlich anvertraut sind, verbleibt jederzeit unserer Firma. Ohne unsere schriftliche Genehmigung dürfen sie nicht kopiert und vervielfältigt, auch niemals dritten Personen mitgeteilt oder zugänglich gemacht werde.

Zulassung nach DGRL 2014/68/EU für:  
 Fluide der Gruppe 2,  
 Artikel 4, Absatz 3, keine "CE" Kennzeichnung  
 PS\*V: 31\*0,8=24,8 [bar\*Liter]  
 Manipuliersicheres Typschild dauerhaft aufgebracht  
 Farbe: RAL 5009, Epoxidharz eingebrannt

(Verwendungsbereich)	(Volumen[l]) 0,8	Maßstab: 2:3 (1:2)	(Gewicht) 2,0 kg		
		<b>Geräuschdämpfer GDX-16</b>			
	Datum			Name	
	Gezeichnet			29.08.2016	Neufeld
	Kontrolliert				
		Norm			
<b>ESK Schultze</b>		7965	1		
Zust.	Änderungen	Datum	Name		
			A3		