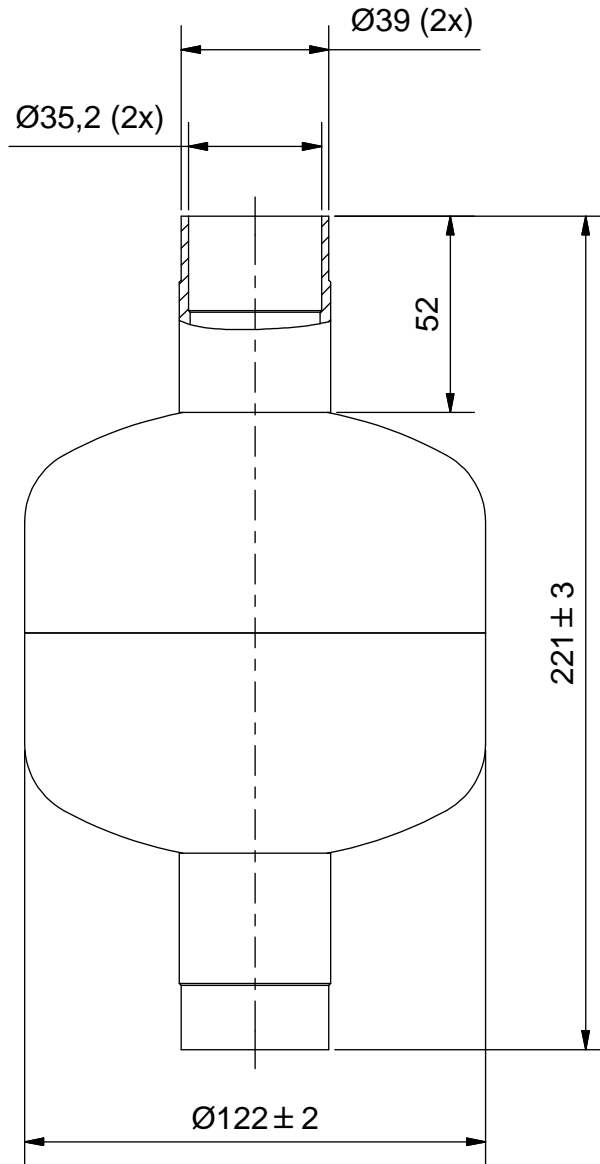


Duplikat



Zulassung nach DGRL 2014/68/EU für:
 Fluide der Gruppe 2,
 Artikel 4, Absatz 3, keine "CE" Kennzeichnung
 PS*V: 45*1,1=49,5 [bar*Liter]
 Manipuliersicheres Typschild dauerhaft aufgebracht
 Farbe: RAL 5009, Epoxidharz eingebrannt

Schutzvermerk nach DIN ISO 16016 beachten!
 Das Urheberrecht an diesen Zeichnungen und allen
 Beilagen die dem Empfänger persönlich anvertraut
 sind, verbleibt jederzeit unserer Firma. Ohne unsere
 schriftliche Genehmigung dürfen sie nicht kopiert
 und vervielfältigt, auch niemals dritten Personen
 mitgeteilt oder zugänglich gemacht werden.

Betriebsparameter:

Max. zul. Druck 45bar bei max. zul. Betr.temperatur von 140°C
 Max. zul. Druck 30bar bei Betr.temperatur -10°C bis -40°C
 Prüfdruck: 50 bar

(Verwendungsbereich)				(Volumen[l]) 1,1		Maßstab: 1:2		(Gewicht) 1,7 kg			
						Geräuschkämpfer GDS-35 4523-K					
				Datum						Name	
				Gezeichnet						Szacknies	
				Kontrolliert							
				Norm							
						2		A4			
Zust.	Änderungen	Datum	Name	Ersatz für: 19.08.00			Ersatz durch:				