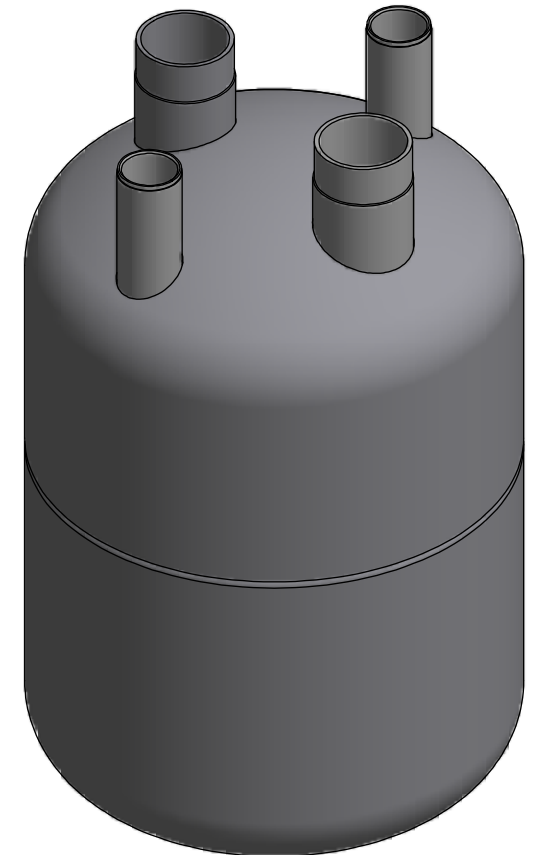
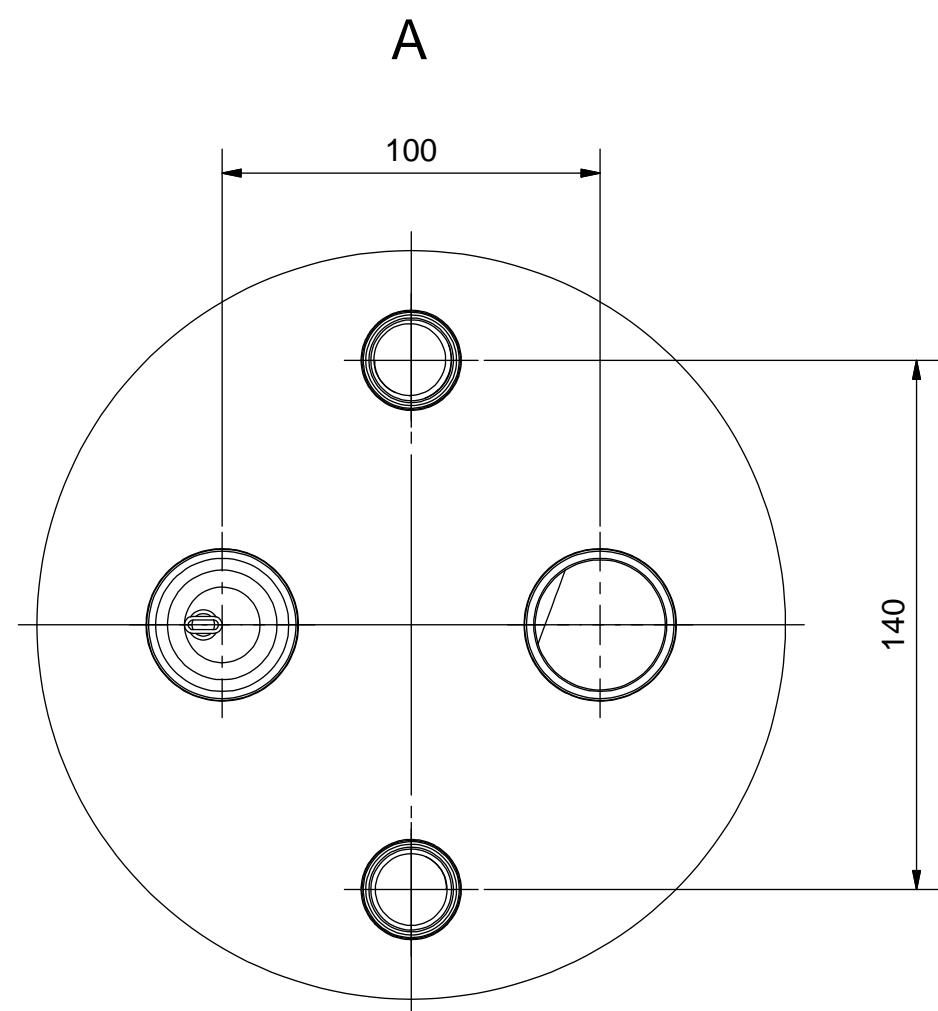
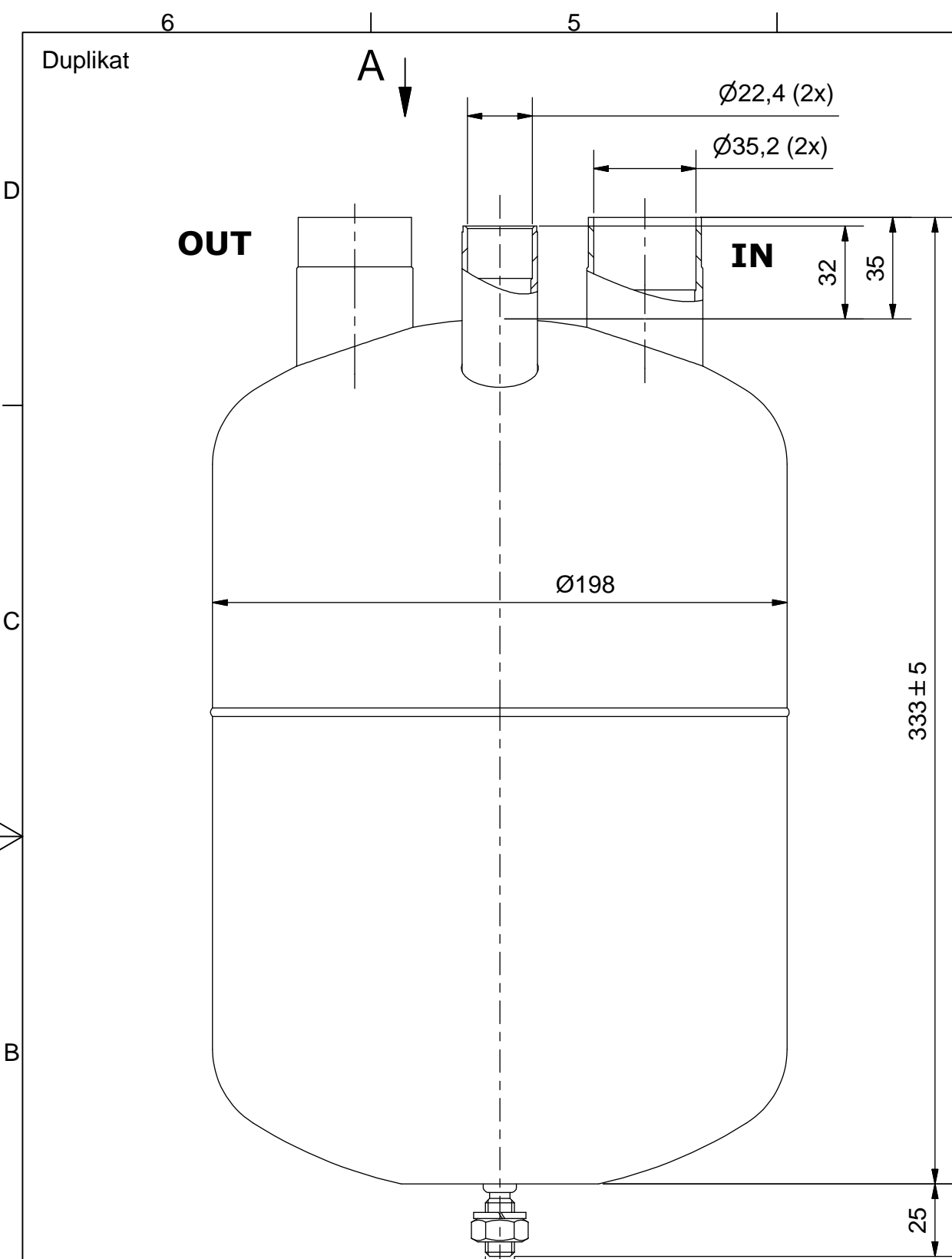


Schutzvermerk nach DIN ISO 16016 beachten!
 Das Urheberrecht an diesen Zeichnungen und allen Beilagen die dem Empfänger persönlich anvertraut sind, verbleibt jederzeit unserer Firma. Ohne unsere schriftliche Genehmigung dürfen sie nicht kopiert und vervielfältigt, auch niemals dritten Personen mitgeteilt oder zugänglich gemacht werden.



Zulassung nach DRL 2014/68/EU für:
 Fluide der Gruppe 1 u. 2,
 Kategorie II; Modul A2

Fluide der Gruppe 1: P_s*V: 25*7,5= 187,5[bar*Liter]
 Fluide der Gruppe 2: P_s*V: 28*7,5=210[bar*Liter]

Manipuliersicheres Typschild dauerhaft aufgebracht
 Farbe: RAL 5009, Epoxidharz eingebrannt

Betriebsdaten Flüssigkeitsabscheider

Betriebsparameter 1:
 zugelassene Kältemittel: R717 , R723 , R290 , R600a , R1270 (Fluide der Gruppe 1)
 Max. zul. Druck 25bar bei max. zul. Betr.temperatur von 100°C
 Max. zul. Druck 15bar bei Betr.temperatur unter -10°C bis -50°C
 Prüfdruck: 31bar

Betriebsparameter 2:
 zugelassene Kältemittel: HFCKW , HFKW , FCKW (Fluide der Gruppe 2)
 Max. zul. Druck 28bar bei max. zul. Betr.temperatur von 100°C
 Max. zul. Druck 20bar bei Betr.temperatur unter -10°C bis -50°C
 Prüfdruck: 31bar

Betriebsdaten Wärmeübertrager

Max. zul. innerer Überdruck 31bar bei max. Betr.temperatur von 100°C bis -50°C
 Prüfdruck: 34bar

(Verwendungsbereich)		(Volumen[l]) 7,5	Maßstab: 1:2 (1:3)	(Gewicht) 7,1 kg
		Datum	Name	
		Gezeichnet	26.03.2015 Neufeld	
		Kontrolliert		
		Norm		
		ESK Schultze ❄️❄️❄️		
Zust.	Änderungen	Datum	Name	

Flüssigkeitsabscheider	
FA-35W	
6025 -K	1
	A3