

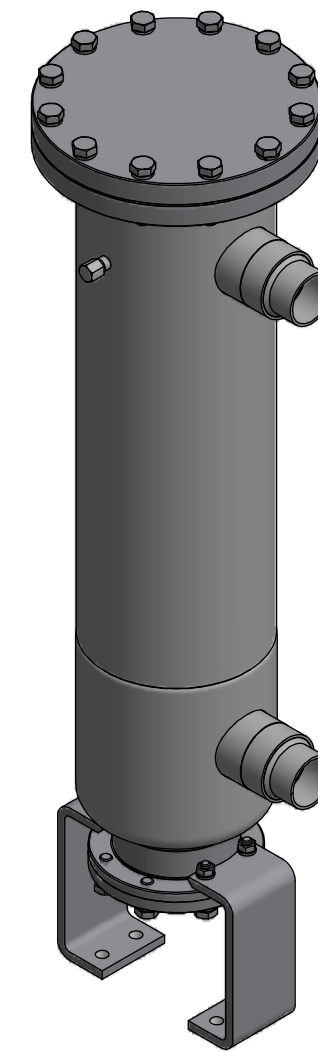
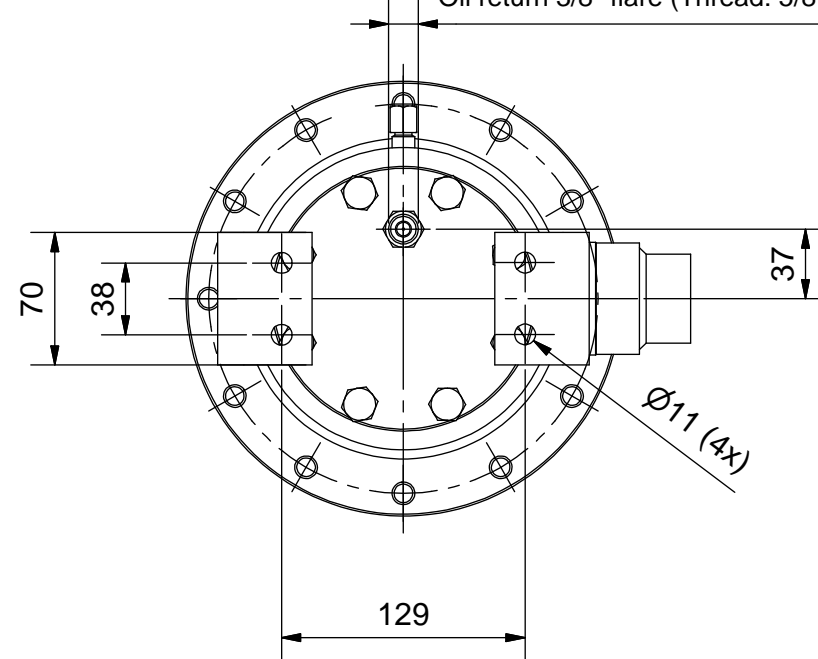
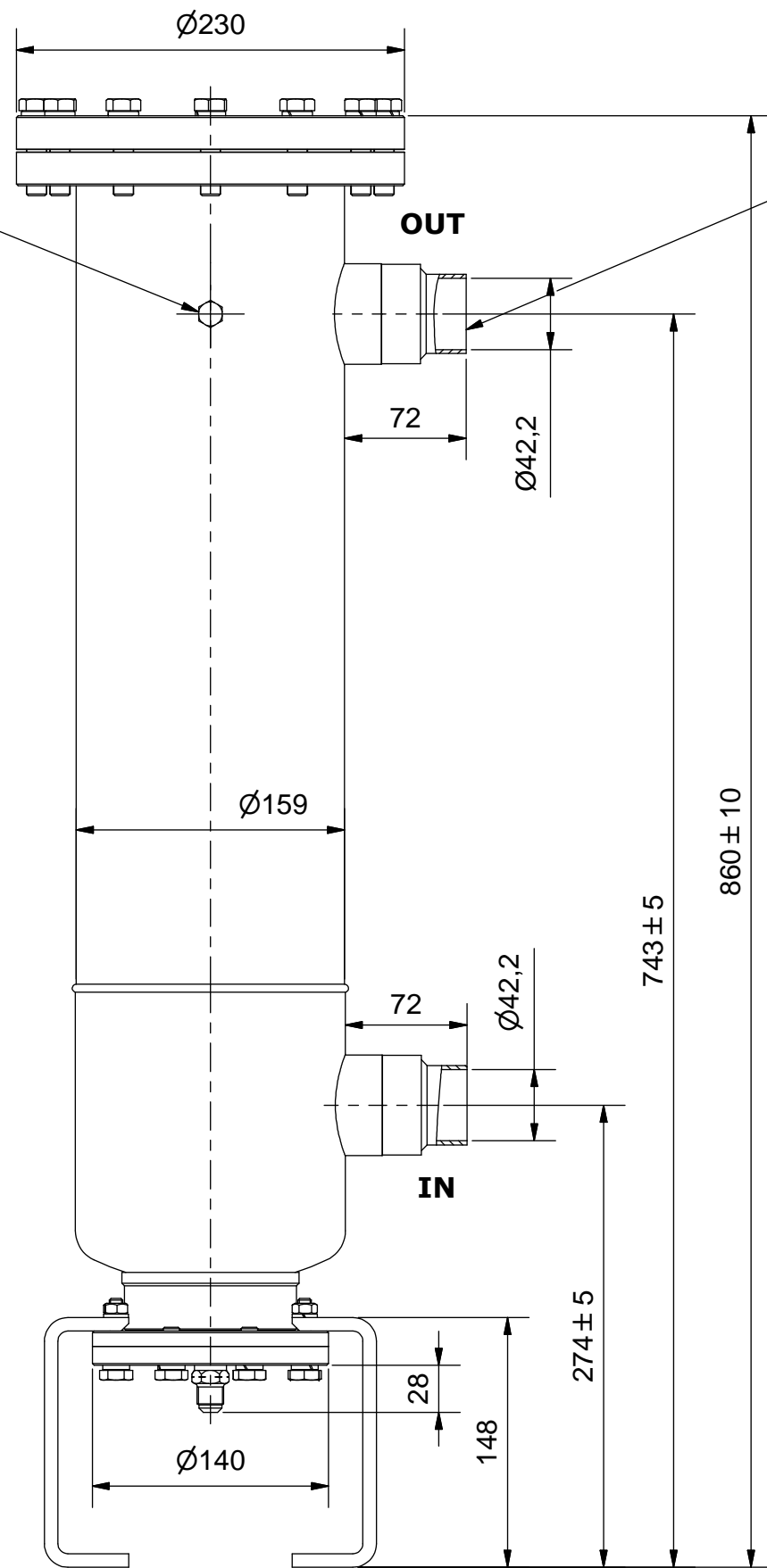
Duplikat

Service Anschluss 7/16"  
Service connection 7/16"

Adapter (2x) sind im Lieferumfang enthalten

Untersicht

Ölrückführung 10x1 Bördel (Gewinde: 5/8"-18 UNF)  
Oil return 3/8" flare (Thread: 5/8"-18 UNF)



Max. zul. Druck 40 bar bei max. zul. Betr.temperatur von 140°C  
Max. zul. Druck 30 bar bei Betr.temperatur unter -10°C bis -40°C  
Prüfdruck: 44 bar

Schutzvermerk nach DIN ISO 16016 beachten!  
Das Urheberrecht an diesen Zeichnungen und allen Beilagen die dem Empfänger persönlich anvertraut sind, verbleibt jederzeit unserer Firma. Ohne unsere schriftliche Genehmigung dürfen sie nicht kopiert und vervielfältigt, auch niemals dritten Personen mitgeteilt oder zugänglich gemacht werden.

Zulassung nach DGRL 2014/68/EU für:  
Fluide der Gruppe 2,  
Kategorie II; Modul A2  
P<sub>s</sub>\*V: 40\*12,5=500 [bar\*Liter]  
Manipulatorsicheres Typschild dauerhaft aufgebracht  
Farbe: RAL 5009, Epoxidharz eingebrannt

|                      |            |                                 |                                     |                 |
|----------------------|------------|---------------------------------|-------------------------------------|-----------------|
| (Verwendungsbereich) |            | (Volumen[l])<br>12,5            | Maßstab: 1:4 (1:6)                  | (Gewicht) 31 kg |
|                      |            | Datum                           | <b>Ölabscheider<br/>BOS2-54/42F</b> |                 |
|                      |            | Name                            |                                     |                 |
|                      |            | Gezeichnet 29.10.2013 Szacknies |                                     |                 |
|                      |            | Kontrolliert                    |                                     |                 |
|                      |            | Norm                            | <b>8832-K</b>                       |                 |
|                      |            | <b>ESK  Schultze</b>            |                                     |                 |
| Zust.                | Änderungen | Datum                           | Name                                | <b>1</b><br>A3  |