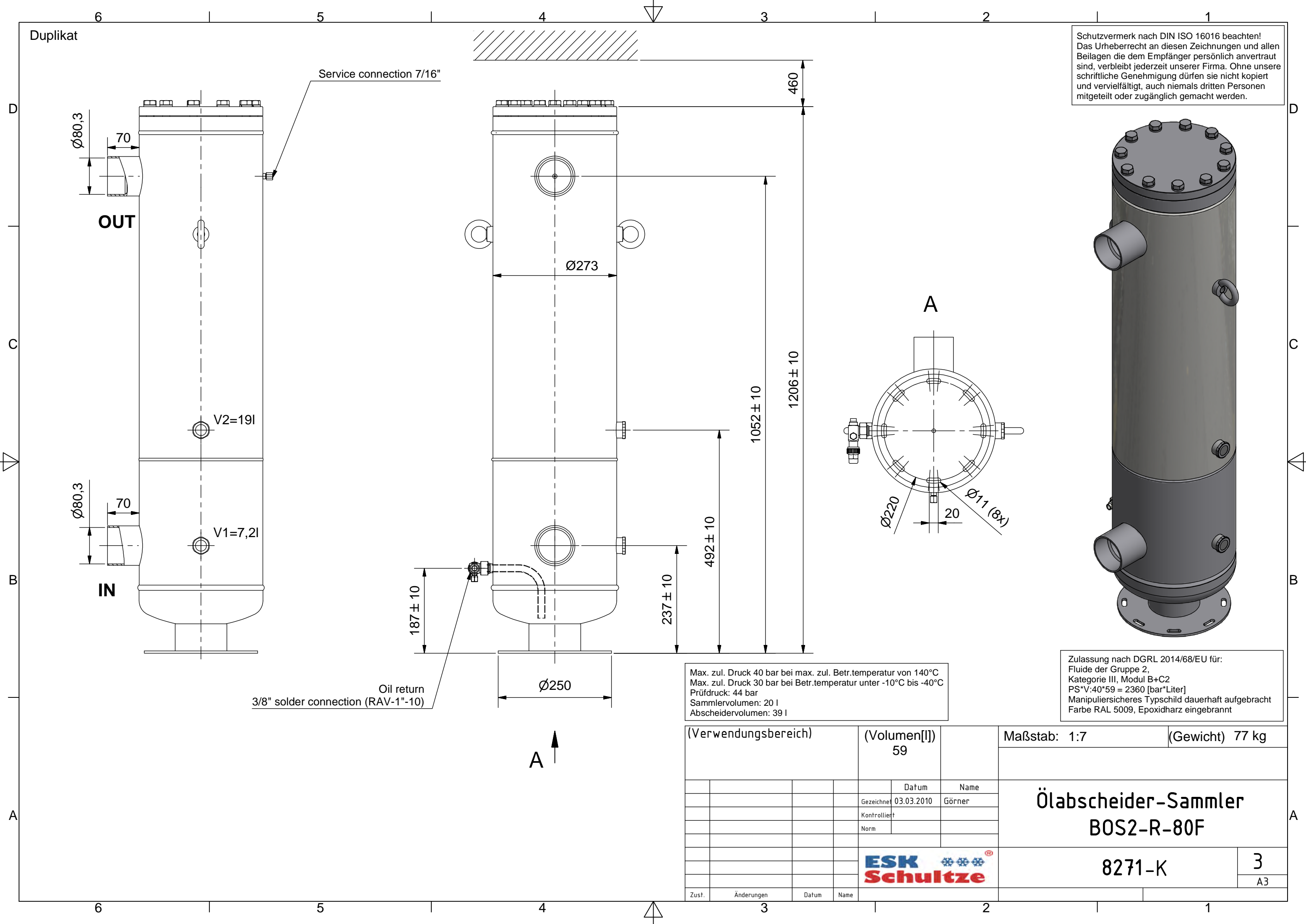


Duplikat

Schutzvermerk nach DIN ISO 16016 beachten!
 Das Urheberrecht an diesen Zeichnungen und allen Beilagen die dem Empfänger persönlich anvertraut sind, verbleibt jederzeit unserer Firma. Ohne unsere schriftliche Genehmigung dürfen sie nicht kopiert und vervielfältigt, auch niemals dritten Personen mitgeteilt oder zugänglich gemacht werden.



Max. zul. Druck 40 bar bei max. zul. Betr.temperatur von 140°C
 Max. zul. Druck 30 bar bei Betr.temperatur unter -10°C bis -40°C
 Prüfdruck: 44 bar
 Sammlervolumen: 20 l
 Abscheidervolumen: 39 l

Zulassung nach DGRL 2014/68/EU für:
 Fluide der Gruppe 2,
 Kategorie III, Modul B+C2
 PS*V:40*59 = 2360 [bar*Liter]
 Manipuliersicheres Typschild dauerhaft aufgebracht
 Farbe RAL 5009, Epoxidharz eingebrannt

(Verwendungsbereich)		(Volumen[l]) 59	Maßstab: 1:7	(Gewicht) 77 kg		
			<h2>Ölabscheider-Sammler</h2> <h3>BOS2-R-80F</h3>			
		Datum			Name	
		Gezeichnet			03.03.2010	Görner
		Kontrolliert				
		Norm				
Zust.	Änderungen	Datum	Name	<h1>8271-K</h1>		
				3 A3		