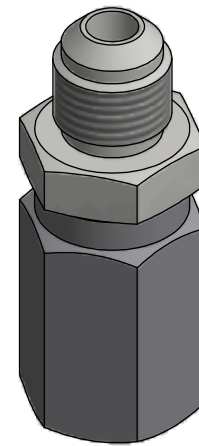
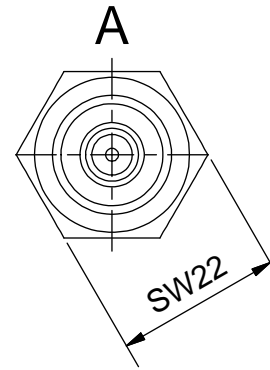
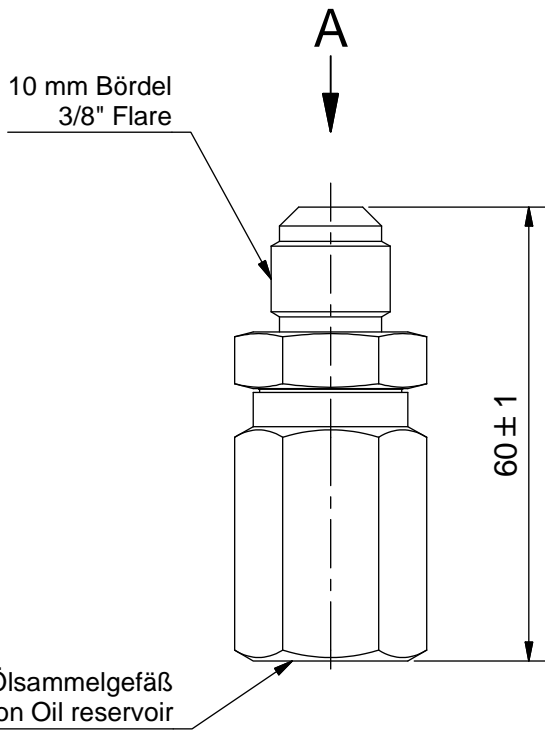


Duplikat



Schutzvermerk nach DIN ISO 16016 beachten!
 Das Urheberrecht an diesen Zeichnungen und allen Beilagen die dem Empfänger persönlich anvertraut sind, verbleibt jederzeit unserer Firma. Ohne unsere schriftliche Genehmigung dürfen sie nicht kopiert und vervielfältigt, auch niemals dritten Personen mitgeteilt oder zugänglich gemacht werden.

Max. zul. Druck 53 bar bei max. zul. Betr.temperatur von 100°C
 Druckdifferenz 2,5 bar (+0,5 bar)

(Verwendungsbereich)				Maßstab: 1:1		(Gewicht) 0,1 kg				
				Druckdifferenzventil RV2-10B/2,5 8636 - K						
		Datum	Name					2 A4		
		Gezeichnet	14.05.2012 R. Görner							
		Kontrolliert								
		Norm								
				8636 - K		2				
Zust.	Änderungen	Datum	Name							