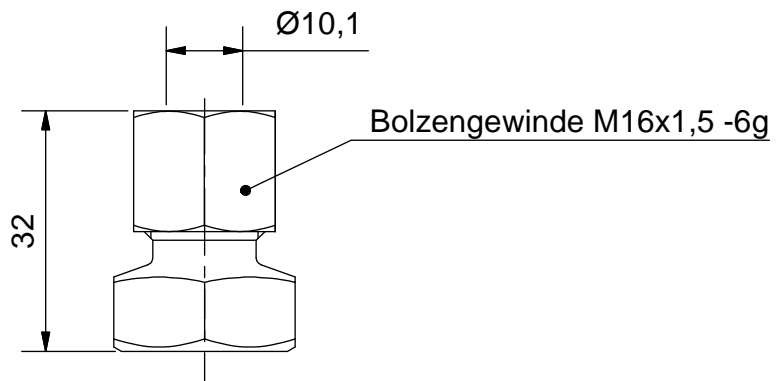
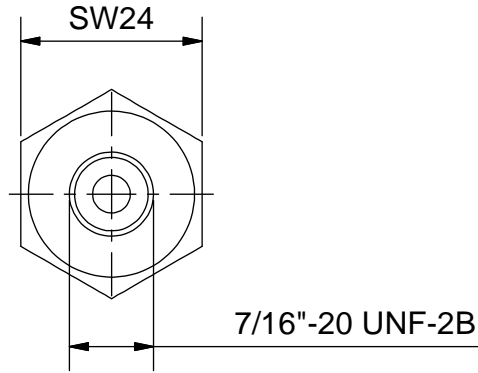



Duplikat



Schutzvermerk nach DIN ISO 16016 beachten!
 Das Urheberrecht an diesen Zeichnungen und allen Beilagen die dem Empfänger persönlich anvertraut sind, verbleibt jederzeit unserer Firma. Ohne unsere schriftliche Genehmigung dürfen sie nicht kopiert und vervielfältigt, auch niemals dritten Personen mitgeteilt oder zugänglich gemacht werden.

Max. zul. Betriebsdruck 60 bar

(Verwendungsbereich)				nichttolerierte Maße: ISO 2768-mittel		Maßstab: 1:1		(Gewicht) 0,03 kg		
						Werkstoff: siehe Einzelteile		Halbzeug:		
				Datum	Name	Adaptersatz NH3 NH-10G-7/16" 7785-K				
				Gezeichnet	18.08.2014					Szacknies
				Kontrolliert						
				Norm						
						1				
								A4		
Zust.	Änderungen	Datum	Name	W:\Technik\ACAD\Inventor\Einzelteile\Adapter für OR\Adapter NH3\NH-10G-7_16.idw						