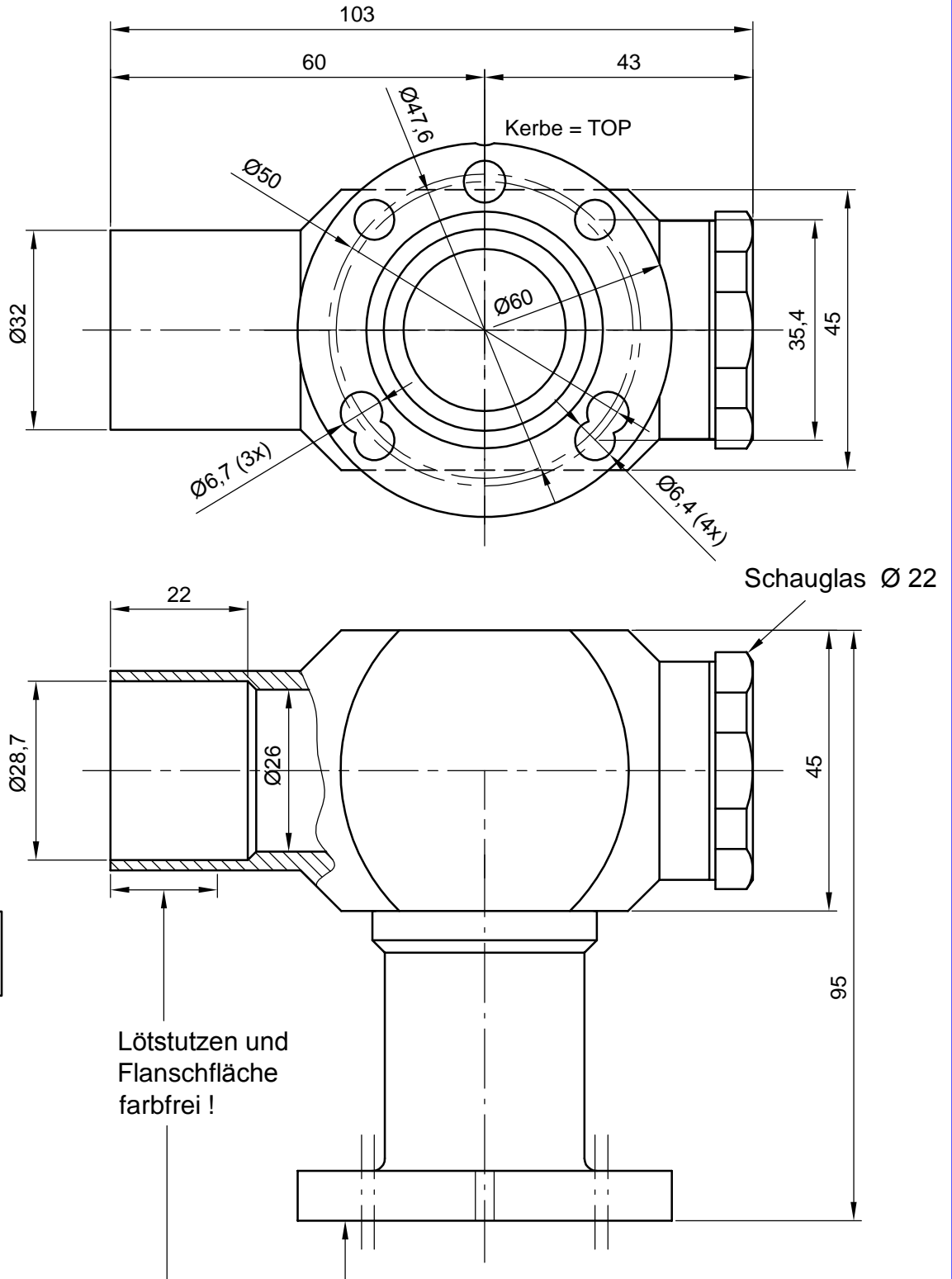


# Duplikat



Max. zul. Betr.überdruck 60bar bei  
 max. zul. Betr.temperatur 100 °C  
 Max. zul. Betr.überdruck 45bar bei  
 Betr.temperatur von -10°C bis -40°C  
 Prüfüberdruck unter Luft : 66bar

zugelassene Kältemittel:  
 HFCKW, HFKW, FCKW,  
 R717, R290, R744

Dieses Teil darf Dritten weder zugänglich gemacht noch für Werbezwecke gezeigt werden. Diese Zeichnung darf ohne unsere Genehmigung weder vervielfältigt noch Dritten zugänglich gemacht werden, auch nicht auszugsweise. Von dieser Datei darf eine Sicherheitskopie angefertigt werden. Das Anlegen weiterer Kopien - auch unter einem anderen Namen - ist nicht zulässig.

Lötstützen und  
 Flanschfläche  
 farbfrei !

(Verwendungsbereich)

	Datum	Name
Bearb.	15.10.07	Szacknies
Gep.		
Norm		

Maßstab 1:1

(Gewicht) 0,85 kg

Werkstoff: Stahl  
 Halbzeug:

**ESK** ❄️❄️❄️  
**Schultze**  
 Kältekomponenten

Ölausgleichsadapter  
**A-3/4FL-SG-28L**

(Volumen [l])

Zeichnungs-Nr.:

7872-K

Blatt  
 1 von 1

Zust. Änderung Datum Name